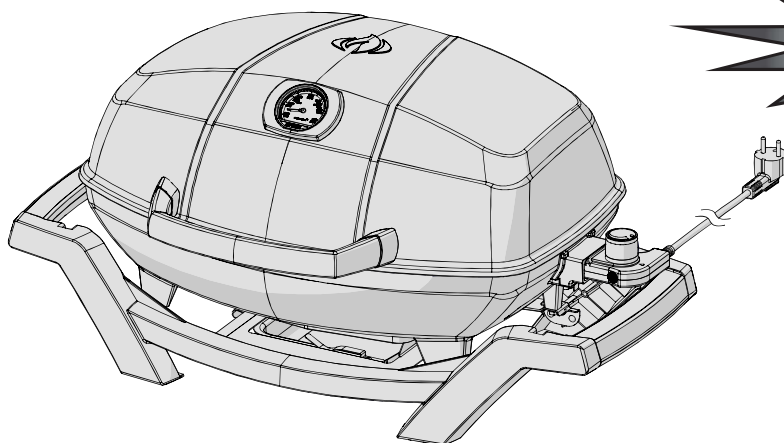




Použijte štítek se sériovým číslem z kartonu

Výrobní číslo:
XXXXXX000000
Model č.

NEVYHAZUJTE

PRO285E

CZ

**VAROVÁNÍ!** MOŽNÉ NEBEZPEČÍ ÚRAZUToto zařízení je určeno pro používání
v elektrické síti:
220-240 V – 50/60 Hz
Výkon: 2200 W**VAROITUS!** Käyttöohjeiden noudattamatta jättäminen voi aiheuttaa tulipalon, räjähdyksen tai palovaatan, joista voi koitua vahinkoa omaisuudelle, henkilöille tai jopa johtaa kuolemaan. Lue käyttöohjeet ja varoitukset huolellisesti ennen käyttöönottoa.**VAROVÁNÍ!**

- Pouze pro venkovní použití
- Při používání elektrických spotřebičů byste měli vždy dodržovat základní bezpečnostní opatření, včetně následujících pokynů, abyste snížili riziko požáru, úrazu elektrickým proudem, zranění osob a poškození materiálu.
- Ponechte tuto příručku pro budoucí použití.



N415-0478E MAR 14.19

Wolf Steel Europe BV
Poppenbouwing 29-31, 4191 NZ Geldermalsen,
CCI No. 51509970, THE NETHERLANDS
info@napoleongrills.nl

www.napoleon.com



Napoleon Presidentská 10-letá Omezená Záruka



Výrobky NAPOLEON jsou navrženy s vynikajícími součástmi a materiály a jsou sestaveny školenými řemeslníky, kteří se pyšní svou prací. Tento produkt byl před balením a přepravou důkladně prohlédnut kvalifikovaným technikem, aby se zajistilo, že zákazník obdrží kvalitní výrobek, který od společnosti NAPOLEON očekáváte.

NAPOLEON ručí za komponenty Vašeho nového produktu Napoleon z hlediska vady materiálu a zpracování od data prodeje po následující období:

Hliníkové kryty / nerezová konstrukce	10 let
Smaltované štít	5 let plné krytí, plus do 10.roku sleva 50% na díl
Smaltované litinové grilovací rošty	5 let plné krytí, plus do 10.roku sleva 50% na díl
Topné těleso a termostat	2 roky
Všechny ostatní díly	2 roky

CZ

*Podmínky a omezení

Tato omezená záruka vytváří záruční lhůtu, jak je uvedena ve výše uvedené tabulce, pro produkt zakoupený prostřednictvím autorizovaného prodejce NAPOLEON a opravňuje původního kupujícího ke stanovenému krytí v záruční době, a to buď společností NAPOLEON nebo autorizovaným prodejcem společnosti NAPOLEON, aby nahradil součást takového výrobku, který selhal při běžném soukromém použití v důsledku výrobní vady. "50% sleva" uvedená v tabulce znamená, že součástka je k dispozici kupujícímu za 50% slevu z běžné maloobchodní ceny komponentu v uvedeném období. Tato omezená záruka se nevztahuje na příslušenství nebo bonusové položky.

Na vysvětlenou "běžná soukromá potřeba" výrobku znamená, že výrobek: byl nainstalován autorizovaným servisním technikem nebo dodavatelem v souladu s pokyny k instalaci, které jsou součástí výrobku a všemi místními a národními předpisy pro budovy a protipožární ochranu; byly řádně dodrženy; a výrobek nebyl používán jako komunální zařízení nebo v komerční sféře.

Záruka také nezahrnuje: přetopení, nestandardní hoření způsobené okolními podmínkami, jako je silný vítr nebo nedostatečná ventilace, škrábance, promáčkliny, korozi, poleptání nátěrů, zbarvení způsobené teplem, abrazivními nebo chemickými čistícími prostředky nebo působením UV záření, rozbití porcelánových či smaltovaných částí nebo škody způsobené nesprávným použitím, nehodou, krupobitím, hašením požáru, nedostatečnou údržbou, nevhodným působením či prostředím jako je sůl nebo chlor, změny, úpravy, zanedbání nebo části instalované od jiných výrobců. Pokud dojde k poškození částí, které by již nebylo možno používat (proreznutí nebo prohoření) během doby trvání oprávněné záruky, bude poskytnut náhradní díl.

Náhradní díl je výhradní odpovědností společnosti NAPOLEON definované touto omezenou zárukou. V žádném případě NAPOLEON nenese odpovědnost za instalaci, práci nebo jiné náklady nebo výdaje související s opětovným instalováním dílu v záruce, za jakékoli vedlejší, následné nebo nepřímé škody nebo za přepravní poplatky, náklady na pracovní sílu nebo vývozní cla.

Tato omezená záruka je poskytována vedle všech práv, která vám jsou poskytována místními zákony. Proto tato omezená záruka nestanoví společnosti NAPOLEON žádnou povinnost udržovat díly na skladě. Na základě dostupnosti náhradních dílů může společnost NAPOLEON podle svého uvážení splnit všechny povinnosti tím, že poskytne zákazníkovi poměrný kredit k novému produktu. Po prvním roce s ohledem na tuto omezenou záruku může společnost NAPOLEON podle svého uvážení plně splnit všechny závazky vyplývající z této záruky tím, že vrátí původnímu oprávněnému kupujícímu velkoobchodní cenu jakékoliv vadné části v záruce.

Prodejní doklad nebo kopie budou vyžadovány společně se sériovým číslem a číslem modelu při podávání záručních nároků společnosti NAPOLEON.

Společnost NAPOLEON si vyhrazuje právo nechat svého zástupce prověřit jakýkoli výrobek nebo součást před tím, než uhradí nárok na záruku. Obratě se na svého autorizovaného prodejce Napoleon popřípadě přímo na servis dovozce NAPOLEON, abyste získali nárok na záruční plnění.

Pozn.: doživotní zárukou se myslí neomezená doba, po kterou bude produkt používán prvním a původním majitelem resp. kupujícím



www.napoleon.com

www.napoleon.com

N415-0478E MAR 14.19



VAROVÁNÍ! Nejprve si přečtěte veškeré pokyny.

Postupy bezpečné obsluhy

- Použijte tento gril pouze tak, jak je popsáno v této příručce. Jakýkoli jiný způsob použití, který není doporučen v této příručce může způsobit požár, úraz elektrickým proudem nebo poranění osob.
- Tento gril je určen pouze pro venkovní použití. Nepoužívejte jej uvnitř v budovách ani pro komerční účely.
- Neupravujte žádným způsobem tento výrobek ani neměňte jeho účel.
- Nepoužívejte v tomto grilu dřevěné uhlí ani jiná hořlavá paliva. Tento gril není určen pro použití s dřevěným uhlím a mohlo by dojít k požáru. Požár pak může zapříčinit nebezpečné podmínky provozu či poškození grilu.
- Neumísťujte tento model grilu do žádných vestavných nebo zásuvných konstrukcí. Ignorováním tohoto upozornění můžete způsobit požár nebo explozi, která může vést k poškození majetku nebo způsobit vážná zranění či smrt.

Elektrická bezpečnostní opatření:

- Toto zařízení vyhovuje technickým normám a bezpečnostním požadavkům na elektrická zařízení.
- Vždy se ujistěte, že použitá elektrická zásuvka má správné napětí v závislosti na příkon spotřebiče. Zásuvky musí být také vhodné pro zařízení, jehož příkon dosahuje 2200W.
- Ujistěte se, že při používání grilu nejsou zapojena žádná další zařízení s vysokým příkonem do stejného elektrického obvodu.
- Přístroj by měl být připojen k zásuvce, která má uzemňovací kolík.
- Zařízení musí být vybaveno proudovým chráničem (RCD), jehož citlivost nepřekračuje hodnotu 30 mA.
- Nepoužívejte zařízení, pokud je zásuvka poškozena.
- Napájecí kabel by měl být pravidelně kontrolován, kvůli známkám poškození a spotřebič by neměl být používán, pokud je kabel jakkoli poškozen.
- Nepoužívejte gril s regulátorem teploty, který má poškozený kabel nebo zástrčku.
- Pokud je napájecí kabel poškozen, obraťte se na společnost Napoleon nebo autorizovaného prodejce Napoleon.
- Pokud používáte prodlužovací kabel, musí být navržen pro venkovní použití a jeho specifikace musí odpovídat výkonovým údajům tohoto zařízení.
- Nepropojte dva nebo více prodlužovacích kabelů dohromady.

Bezpečný provoz:

- Před zapojením zástrčky napájecího kabelu do sítě zapojte vždy nejdříve regulátor teploty do grilu. Pokud chcete vyjmout regulátor teploty z grilu, nejdříve gril odpojte ze zásuvky.
- Netahejte za knoflík regulátoru, mohlo by dojít k jeho odtržení či rozbití. Regulátor teploty vyjměte uchopením z boku.
- V případě vzplanutí nepoužívejte k hašení vodu. Vypněte gril otočením regulátor do pozice OFF. Odpojte napájecí kabel a vyčkejte, dokud gril nevychladne.
- Zástrčku a napájecí kabel uchovávejte v suchu. Nepoužívejte gril za deště.
- Provozujte gril pouze na rovném a stabilním povrchu.
- Nedovolte, aby se napájecí kabel dotýkal grilu, dokud je horký.
- Odkapová vanička na omastek musí být během grilování vždy na svém místě.
- Nehýbejte s grilem během jeho používání.
- Při používání grilu nenechávejte gril bez dozoru.
- Během používání grilu nenechávejte malé děti, starší osoby a domácí zvířata bez dozoru a udržujte je mimo dosah grilu. Děti si nesmí hrát s tímto zařízením.
- Toto zařízení smí používat děti starší 8 let, osoby se sníženými psychickými, smyslovými nebo duševními schopnostmi či osoby s nedostatkem zkušeností a znalostí pouze tehdy, pokud jsou pod dohledem nebo pokud jim byly uděleny pokyny týkající se bezpečného používání tohoto zařízení a pokud tyto osoby rozumí rizikům, která představují.
- Při čištění a údržbě grilu mějte děti pod dozorem.
- Nepoužívejte gril v blízkosti hořlavých materiálů jako je dřevo, suchá tráva, keře atd.
- Nedovolte, aby se gril dostal do styku s hořlavými materiály jako jsou papír, stěny, závěsy, ručníky, chemikálie atd.
- Nepoužívejte gril na vysoce frekventovaných místech. Umístěte síťový kabel mimo tato vysoce frekventovaná místa.
- K zamezení postříkání grilu či jeho pádu do vody, umístěte gril ve vzdálenosti nejméně 3 m (10 stop) od bazénu, rybníka či jiných vodních ploch.
- Nepoužívejte jako topení.
- Před přemístěním nebo uskladněním nechte spotřebič vychladnout.

Čištění:

- Čištěte pravidelně odkapávací misku.
- Během čištění neponořujte elektrické komponenty do vody.
- K ochraně před úrazem elektrickým proudem neponořujte zástrčku, kabel nebo regulátor teploty do vody či jiné kapaliny.

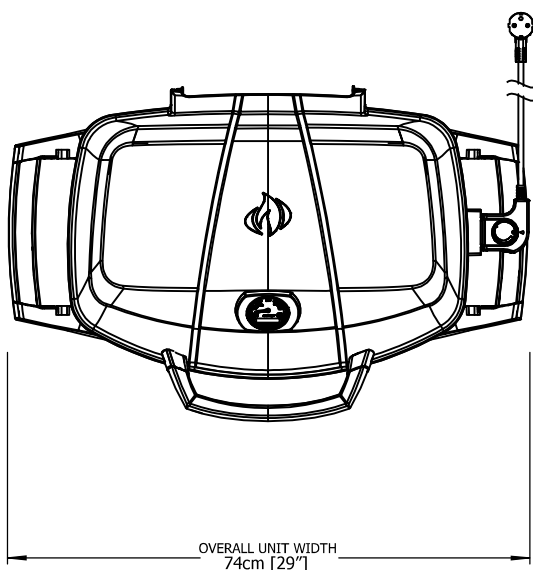
Uskladnění:

- Odpojte gril při nepoužívání ze zásuvky a udržujte zástrčku a přívodní kabel v suchu.
- Během nepoužívání grilu nenechávejte regulátor teploty v zapnuté poloze ON.
- Regulátor teploty, pokud není používán, uchovávejte vždy uvnitř v místnosti.
- Pokud nepoužíváte gril po delší dobu, vyjměte regulátor teploty z grilu.



ROZMĚRY

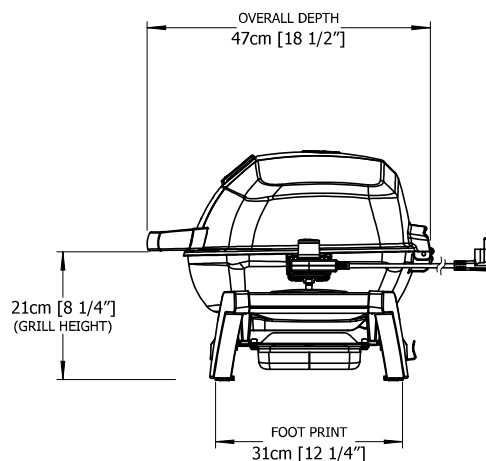
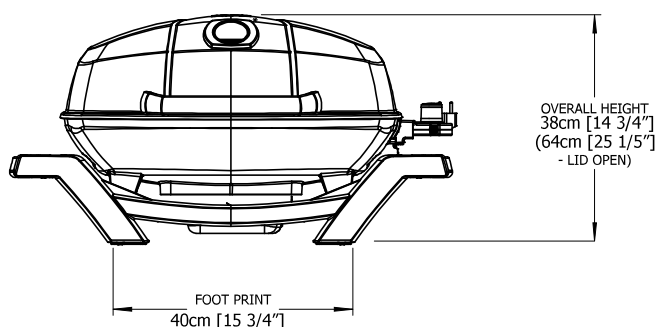
CZ



PRO285E GRILL

GRILL SIZE: 37cm X 54cm (IRREGULAR) = 1840 cm² (14 1/2" X 21 1/4" (IRREGULAR) = 285 in²)

ALL DIMENSIONS ARE APPROXIMATE



POZOR! Při vybalování a montáži vám doporučujeme nosit pracovní rukavice a ochranné brýle pro vaši ochranu. Ačkoli jsme věnovali veškeré úsilí tomu, aby proces montáže byl bezpečný, tak je možné, že ocelové části, jako jsou rohy a hrany mohou být ostré a způsobit řezné rány při nesprávné manipulaci.

Správná likvidace tohoto produktu

Toto označení znamená, že tento výrobek nesmí být likvidován s jinými domácími zařízeními v rámci celé EU. Aby se zabránilo možnému znečištění životního prostředí nebo lidského zdraví způsobeným nekontrolovanou likvidací, recyklujte je zodpovědně a k podpoře opětovného využití hmotných zdrojů. Chcete-li vrátit použité zařízení, použijte systém sběru a recyklace nebo se obraťte na prodejce, kde byl výrobek zakoupen.

Instrukce k vaření



VAROVÁNÍ! Nepoužívejte tento gril pod plátěnými střechami nebo altánky. Nerespektování těchto pokynů může vést k požáru nebo poranění osob.



VÝSTRAHA! Neuskładňujte ani nepřevázejte tento gril bezprostředně po jeho použití. Před manipulací nechte gril vychladnout. Nedodržení těchto pokynů může způsobit požár, který může vést k poškození majetku, zranění osob nebo smrti.

Při prvním použití uvolňuje gril nepatrný zápach. Jedná se o normální dočasný stav, způsobený vypalováním vnitřních nátěrů a maziv používaných při výrobním procesu, který se nebude opakovat. Jednoduše nastavte termostat grilu na plný výkon po dobu přibližně ½ hodiny a nechte otevřené víko grilu. Před pečením libového masa, jako jsou kuřecí prsíčka nebo libové vepřové, mohou být rošty potřeny olejem pro zamezení jeho přilnutí. Pečení masa s vysokým obsahem tuku může způsobit vzplanutí. K zamezení vzplanutí, tuk očistěte nebo snižte teplotu.

GRILOVÁNÍ NA ELEKTRICKÉM GRILU

Předejte gril na HIGH po dobu 15-20 minut se zavřeným víkem, potom nastavte požadovanou teplotu. Toto je vodítko pro vaření při venkovní teplotě 22 ° C.

Chcete-li do Vaší kuchyně přidat osobitou chuť, vyzkoušejte Napoleon Woodchip - voné dřevěné šupiny jako volitelný doplněk.

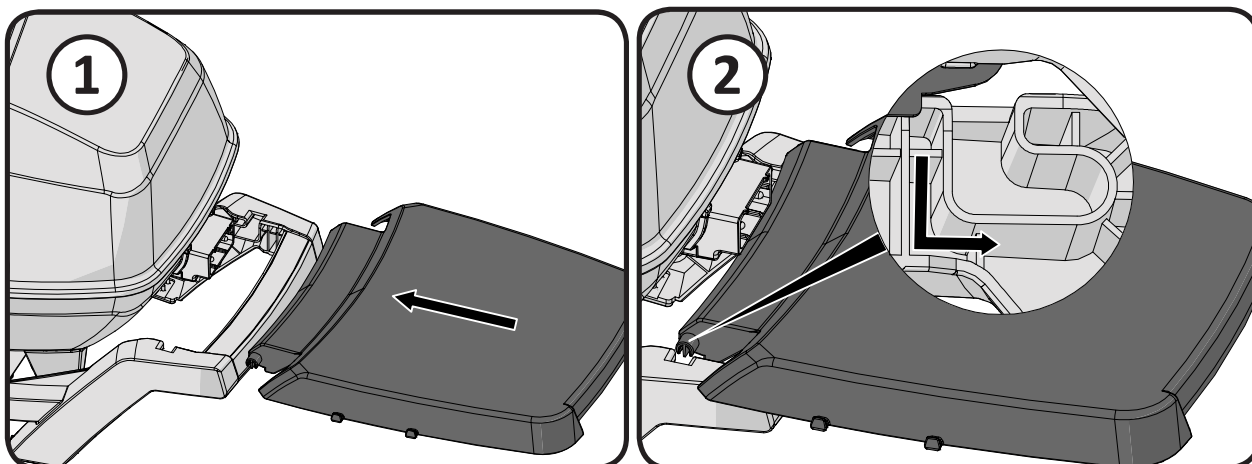
Jídlo	Nastavení teploty	Přibližná doba grilování	Užitečné rady
Steak 2.54cm tlustý	Vysoké nastavení, 2 min. každá strana Vysoké nastavení, 2 min. každá strana potom Nastavení média Vysoké nastavení, 2 min. každá strana potom Nastavení média	4 min. – Rare 6 min. – Medium 8 min. – Well done	Při výběru masa na grilování požádejte o lehce prorostlé. Maso s vyšším obsahem tuku je při grilování šťavnatější.
Hamburger 1.27cm tlustý	Vysoké nastavení, 2 min. každá strana Vysoké nastavení, 2 1/2 min. každá strana Vysoké nastavení, 3 min. každá strana	4 min. – Rare 5 min. – Medium 6 min. – Well done	Příprava hamburgerů na přání je snadnější tím, že měníte tloušťku vašich karbanátků.
Kuřecí kousky	Vysoké nastavení, 2 min. každá strana potom nastavení Středně-Nízké až Nízké	20-25 min.	Kloub, který spojuje stehno s nohou v oblasti bez kůže, by měl být nakrájen do ¼. To pomáhá rychlejšímu a rovnoměrnějšímu propečení.
Vepřové kotlety	Medium	6 min. každá strana	Odstraňte přebytečný tuk před grilováním. Zvolte si silnější kotlety, abyste získali více křehkosti.
Žebra volná	Vysoké nastavení po dobu 5 minut Nízké pro dokončení	20 min. každá strana často otáčet	Vyberte žebra, které jsou nízká a masitá. Grilujte dokud nejde maso od kosti.
Jehněčí kotletky	Vysoké nastavení po dobu 5 minut Střední pro dokončení	15 min. každá strana	Odstraňte přebytečný tuk před grilováním. Zvolte si silnější kotlety, abyste získali více křehkosti.
Hot dogs	Střední až Nízké nastavení	4-6 min.	Vyberte raději větší velikost párků.

Řešení problémů

Problém	Možné příčiny	Řešení
Nelze zapnout	Termostat vypnutý. Bez proudu.	Nastavte termostat na maximum. Zajistěte, aby byl termostat plně usazen v desce grilu a správně zapojen do zásuvky Zkuste jinou zásuvku. Zkontrolujte, zda není vypnutý jistič. Vraťte do správné polohy. Nastavte termostat na maximum.. Předehřejte gril s uzavřeným víkem po dobu 15 – 20 minut.
	Vadný termostat nebo mřížka.	Vyměňte termostat nebo mřížku.
Nízká teplota	Nesprávné předehřátí	Předehřejte 15-20 minut. Zvyšte nastavení termostatu.
	Nadměrné nahromadění tuku v nádobě na jeho odkapávání	Odstraňte přebytečně nečistoty .
Nadměrné plameny/ nerovnoměrné teplo	Nadměrný obsah tuku v mase.	Odstraňte tuk z masa před grilováním.
	Nadměrná teplota pečení.	Podle potřeby upravte teplotu.
	Nárůst mastnoty	Vyčistěte gril
Zpadávání jističe nebo nebo vyhazování pojistek	Prudké kolísání proudu.	Před zapojením do elektrické zásuvky otočte regulátor do polohy OFF
	Další spotřebič zapojený do stejného obvodu jako gril.	Na stejném okruhu nepoužívejte jiné elektrické spotřebiče.
	Vlhkost nebo voda v termostatu nebo v elektrickém připojení .	Udržujte termostat a elektrické součásti suché.

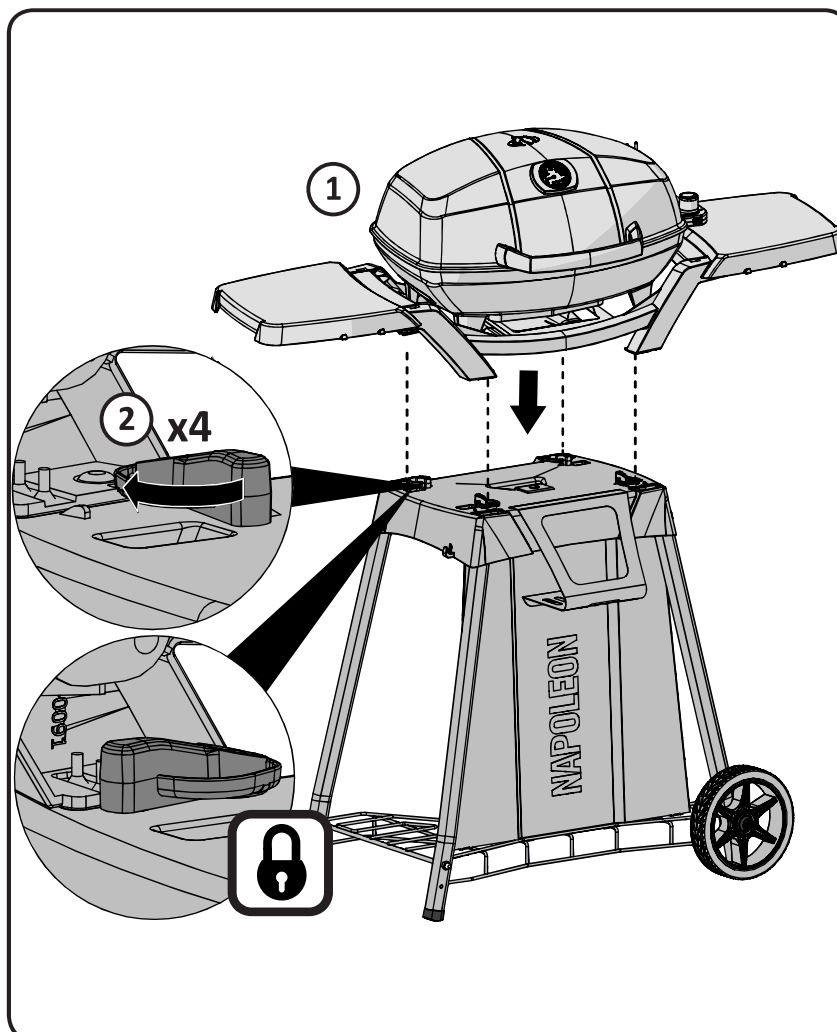


VOLITELNÁ POLIČKA



CZ

VOLITELNÝ STOJAN



Pokyny pro čištění



CZ

VAROVÁNÍ! Při údržbě grilu používejte vždy ochranné rukavice a ochranné brýle.

VAROVÁNÍ! Aby nedošlo k popáleninám, je nutno provádět údržbu pouze tehdy, je-li gril zcela chladný. Vyhněte se nechráněnému kontaktu s horkými povrchy. Zkontrolujte, zda je gril vypnutý. Čištěte gril čistícími roztoky pouze v prostorech, kde nehrozí poškození ploch podlah, trávníků nebo teras. Nepoužívejte čistič trouby k čištění žádné části tohoto grilu. Nepoužívejte samočisticí troubu k čištění varných mřížek nebo jiných částí grilu. Grilovací omáčka a sůl může být korozivní a může způsobit rychlé poškození součástí grilu, pokud nejsou pravidelně čištěny.

Litínové rošty na úpravu pokrmů: Litínové rošty jsou dodávány k Vašemu novému grilu a nabízejí vynikající schopnost uchování a distribuci tepla. Pravidelným ošetřením (balzamováním) roštu přidáváte ochranný povlak, který pomůže odolávat korozi a zvýšit schopnost nepřilnutí pokrmu k roštu.

První použití: Rošty ručně umyjte jemným mýdlem a vodou, abyste odstranili veškeré zbytky z výrobního procesu (nikdy neumývejte v myčce nádobí). Důkladně opláchněte horkou vodou a zcela vysušte měkkým hadříkem. To je důležité, aby se zabránilo vniknutí vlhkosti do litiny. Při prvním zahřátí roštu se uvolní nepatrný zápach.

Ošetřování (balzamování): Vezměte jemný hadřík (látku) a rozetřete jím ROSTLINNÝ TUK po celé ploše roštu tak, aby byly všechny části pokryté vrstvou tuku. Nepoužívejte tuky obsahující sůl jako jsou másla nebo margaríny. Předehřejte gril – asi 15 minut a pak do něj vložte tukem potřené rošty. Otočte ovládací knoflík hořáku na střední nastavení se zavřeným poklopem. Nechte rošty přibližně půl hodiny, aby se nahřály. Vypněte hořák a odpojte přívod el. energie. Nechte rošt na grilu dokud nevychladne. Tento proces by se měl několikrát za sezonu opakovat, i když nebude používán každý den (pro denní používání informace viz. níže)

Denní používání: Před předehřátím a čištěním mosazným kartáčem na grily, potřete celou plochu roštu rostlinným tukem. Předehřejte gril a pak setřete nechtěné zbytky z roštu kartáčem.

Čištění vnitřních prostor grilu: Vyměňte grilovací rošty. K odstranění volných nečistot z vnitřku víka použijte měkký mosazný drátěný kartáč. Veškeré nečistoty z grilu smetěte do odnímatelné odkapávací misky. Poté vyměňte tuto misku. Nepoužívejte abrazivní čističe. K vyčištění těžko odstranitelných skvrn použijte mýdlovou vodu. Vyčistěte neabrazivním čistícím prostředkem a vysušte čistým hadříkem. Po opětovném vložení roštu se ujistěte o správnosti jeho umístění.

Odkapávací miska: Pro snadné čištění odkapávací misku vysuňte. Aby se zabránilo nahromadění mastnoty. Misku je třeba čistit pravidelně (každých 4-5 použití). Dbejte na to, aby se na grilovacím roštu a uvnitř grilovací vany nehromadil tuk. Toho dosáhnete pravidelným čištěním roštu a vany mezi jednotlivými grilováními. Nesprávná údržba může vést ke vzplanutí omastku, což může způsobit vážné poranění či dokonce smrt a také škody na majetku.

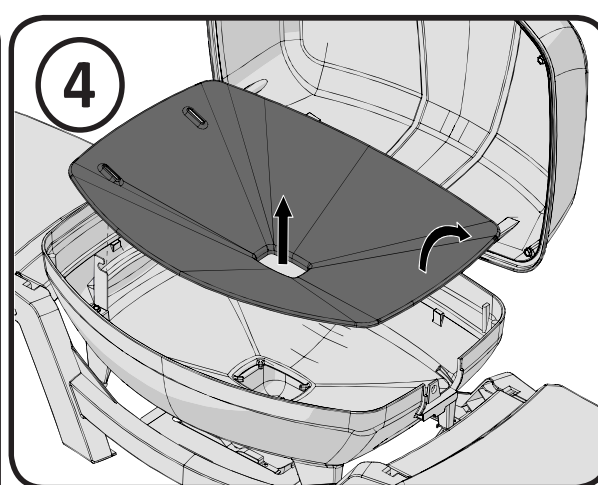
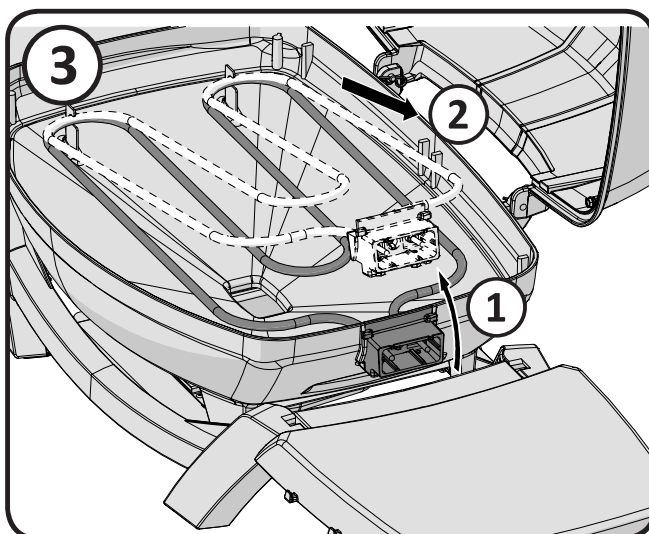
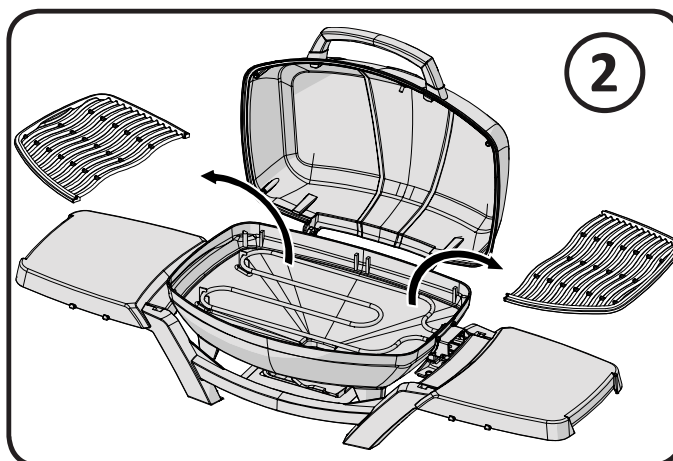
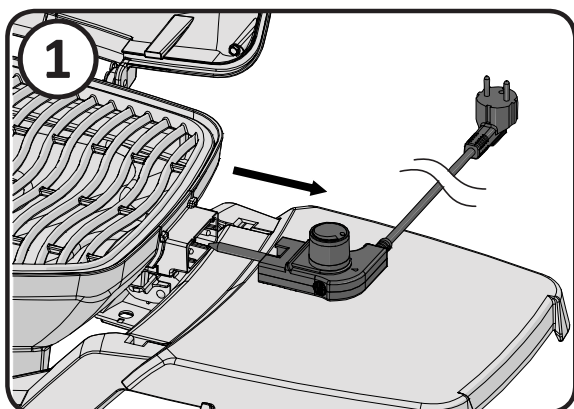
Čištění vnější strany grilu: Nepoužívejte žádné brusné čističe k čištění lakovaných částí. Nepoužívejte čističidla obsahující kyseliny a rozpouštědla na ropné bázi. Pro ochranu vnějšího povrchu grilu použijte měkký hadřík nebo kartáč s jemným čistícím prostředkem. K vysušení použijte suchý hadřík.



Postup čištění

Demontáž:

1. Odpojte kabel ze zásuvky a vyjměte termostat.
2. Vyměňte rošty.
3. Zatlačte pružinovou sponu a vyjměte topný prvek z grilu.
4. Vyměňte vložku.

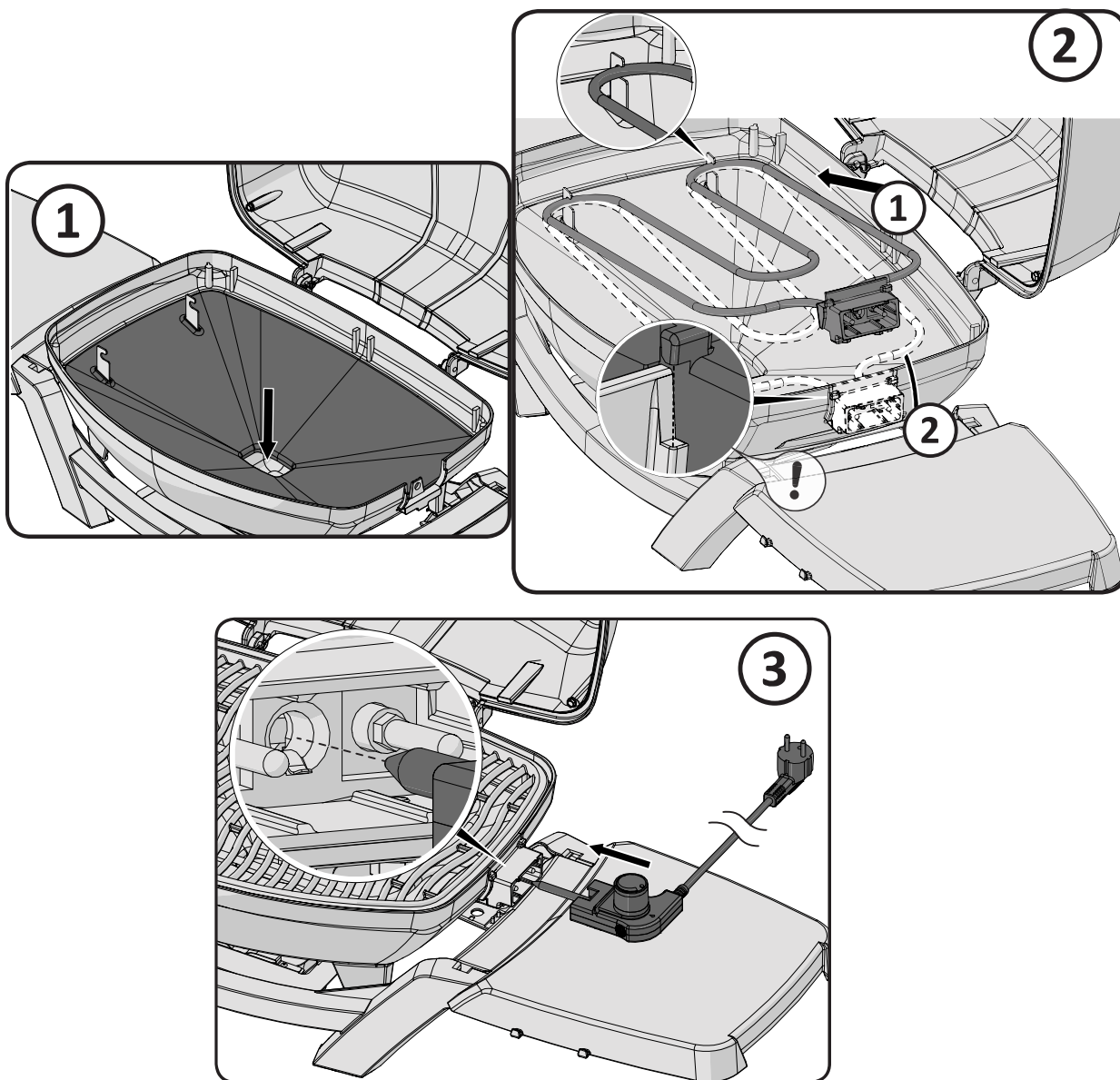


CZ



Opětovné sestavení:

1. Vložte zpět vložku.
2. Umístěte zakřivené konce topného tělesa zpět do podpěrných svorek.
3. Zapojte topný článek na místo.
4. Vložte termostat a rošty.





Uchovejte svůj pokladní doklad o nákupu, abyste mohli potvrdit svou záruku.

Objednávání náhradních dílů

Informace o záruce

Model: _____

Datum nákupu: _____

Výrobní číslo: _____

(Záznam informací naleznete zde pro přehlednost)

V případě náhradních dílů a záručních nároků kontaktujte prodejce Napoleona, kde byl výrobek zakoupen.

Než se obrátíte na prodejce Napoleona, prohlédněte si webovou stránku Napoleon Grills pro rozsáhlejší čištění, údržbu, odstraňování problémů a pokyny pro náhradní díly na adrese www.napoleon.com.

Pro zpracování reklamace jsou požadovány následující informace:

1. Model a sériové číslo přístroje.
2. Objednací číslo a popis
3. Stručný popis problému
4. Doklad o koupi (fotokopie faktury).

V některých případech mohl Napoleon požádat o přezkoušení dílů vrácených do továrny před poskytnutím náhradních dílů.

Než se obrátíte na prodejce Napoleona, nepamenejte, že následující položky nepokrývá záruka:

- Náklady na dopravu, zprostředkování nebo vývozní clo.
- Mzdové náklady na odstranění a instalaci.
- Náklady na služby a volání k diagnostice problem.
- Změna barvy korozivzdorné oceli.
- Selhání v důsledku nedostatečného čištění a údržby nebo používání nevhodných čisticích prostředků (čističe trouby).

