

**LE485, LE485RB, LE485SB,  
LE485SIB, LE485RSB, LE485RSIB**

### NEBEZPEČENSTVO

#### AK POCÍTITE PLYN:

- Vypnite plyn u spotřebiča.
- Uhasťte otevřený plamen.
- Otvorte veko.
- Ak zápach pretrváva, držte sa ďalej od spotřebiča a ihneď zavolajte svojho dodávateľa plynu alebo hasičov.

### VAROVANIE

#### VAROVANIE

Nesnažte sa spúšťať tento spotrebič bez prečítania pokynov v tomto návode.

Neskladujte ani nepoužívajte benzín alebo iné horľavé kvapaliny alebo výpary v blízkosti tohto ani žiadneho iného zariadenia. Plynová fľaša, ktorá sa nepoužíva, nesmie byť uložená v blízkosti tohto alebo iného zariadenia. Ak informácie v tomto návode nie sú presne dodržiavané, môže dôjsť k požiaru alebo nebezpečenstvu výbuchu a spôsobiť poškodenie majetku, zranenie alebo smrť.

Consultation & assistance: [service@napoleonproducts.com](mailto:service@napoleonproducts.com)

o návode a prílohy pro budoucí použití.

0359-09  
N415-0220CE - CZ NOV 26/13

Napoleon Appliance Corp.,  
Napoleon Appliance Corp.,  
214 Bayview Dr, Barrie, Ontario, Canada L4N 4Y8 Phone: 1-705-726-4278 Fax: (705)725-2564  
[www.napoleongrills.com](http://www.napoleongrills.com) Customer service: 1-866-820-8686 or [wecare@napoleonproducts.com](mailto:wecare@napoleonproducts.com)

## Ďakujeme, že ste si vybrali gril Napoleon

Produkty Napoleon sú navrhnuté s vynikajúcimi komponentmi a materiálmi, sú zostavené vyškolenými remeselníkmi, ktorí sú veľkou pýchou v ich práci. Horákové a ventilové zostavy sú testované na stanici kvalitnom testom. Tento gril bol dôkladne skontrolovaný kvalifikovanými technikmi pred balením a expedíciou, aby zákazník dostal kvalitný výrobok, ktorý očakáva od Napoleona.

Naším cieľom je Vám poskytnúť potrebné nástroje pre nezabudnuteľný grilovací zážitok. Táto príručka je poskytovaná ako pomoc pre váš nový gril ako je zostavený, inštalovaný, udržiavaný a ako sa o neho vhodne starať. Je dôležité si prečítať a pochopiť celú túto príručku pred začatím práce s novým grilom, aby boli plne pochopené všetky bezpečnostné pokyny a funkcie vášho grilu. Tým, že sa budete držať týchto pokynov, budete mať roky bezproblémové grilovanie. Ak tento výrobok nespĺňa Vaše očakávania, z akéhokoľvek dôvodu, prosím volajte naše oddelenie starostlivosti o zákazníkov na

1-866-820-8686 medzi 9: 00 a 17:00 hodín alebo navštívte naše webové stránky na [www.napoleongrills.com](http://www.napoleongrills.com).

# Napoleon plynový gril

NAPOLEON ručí za kvalitu spracovania na Vašom novom plynovom grile. Napoleon ručí 10 rokov.

To sa týka hliníkových odliatkov (okrem farby), bočné police (okrem farby), ovládací panel z nerezovej ocele (okrem sieťotlačky), nerezové horáky, porcelánové veko, veka kľučky, a to za nasledujúcich podmienok: Počas prvých piatich rokov bude Napoleon poskytovať náhradné diely na Váš gril bezplatne. Od šiesteho roka do desiateho roka, bude Napoleon poskytovať náhradné diely vo výške 50% z aktuálnej maloobchodnej ceny.

Komponenty, ako je nerezová oceľ alebo porcelánové dosky, liatinové mriežky ventily zapaľovacieho systému, teplomery, gombíky, a keramické infračervené horáky (okrem okien) sú poistené a Napoleon bude poskytovať tieto

Časti bezplatne v priebehu prvých dvoch rokov obmedzenej záruky.

Všetky ostatné komponenty, vrátane regulátorov, koliesok, teplých regálov, hadíc, konektorov, upevňovacieho príslušenstva Napoleon poskytne diely bezplatne v priebehu prvého roka obmedzenej záruky.

Napoleon nenesie zodpovednosť za akékoľvek prepravné náklady, mzdové náklady alebo vývozné clo.

## Podmienky a obmedzenia

"NAPOLEON sa zaručuje za svoje výrobky iba za predpokladu, že nákup bol uskutočnený prostredníctvom autorizovaného predajcu NAPOLEON a je predmetom nasledujúcich podmienok a obmedzení:"

Táto továrnska záruka je neprenosná a nesmie byť rozšírovaná.

Plynový gril musí byť inštalovaný autorizovaným servisným technikom alebo dodávateľom. Inštalácia musí byť vykonaná v súlade s pokynmi na inštaláciu dodávané s produktom a všetky miestne, národné, stavebné a požiarne predpisy.

Táto obmedzená záruka sa nevzťahuje na škody spôsobené nesprávnym používaním, nedostatočnou údržbou, mazivami, požiarne, nepriaznivým prostredím, nehodou, úpravami, zanedbávaním a diely nainštalované od iných výrobcov majú za následok neplatnosť tejto záruky.

Táto obmedzená záruka sa ďalej nevzťahuje na žiadne škrabance, preliačiny, lak, korózie alebo blednutie farby teplom, brúsnym a chemickými čistiacimi prostriedkami, ani na smaltovaných častiach, ani na komponenty použité v inštalácii plynového grilu.

V prvom roku sa záruka vzťahuje iba na výmenu overených častí, ktoré sú chybou materiálu alebo spracovania za predpokladu, že výrobok bol prevádzkovaný v súlade s návodom na obsluhu a za normálnych podmienok.

Po prvom roku, s ohľadom na záruku NAPOLEON President Limited Lifetime Warranty, je nutné vracať chybné diely. NAPOLEON nebude zodpovedný za inštaláciu, prácu alebo iné náklady a výdavky spojené s re-inštaláciou dielu so zárukou. Tieto výdavky nie sú kryté touto zárukou.

Bez ohľadu na akékoľvek ustanovenia obsiahnuté v tejto záruke nesmie byť rozšírená na ďalšie náhodné, následné alebo nepriame škody.

Táto záruka vymedzuje povinnosti a zodpovednosť firmy NAPOLEON s ohľadom na typ grilu, iné záruky s ohľadom na tento výrobok, jeho časti a príslušenstvo sú vylúčené.

NAPOLEON neprijíma ani neopravňuje žiadnu tretiu stranu, aby preberala jeho mene iné záväzky s ohľadom na predaj tohto výrobku.

NAPOLEON nebude zodpovedný za: vypálenie, vplyvom prostredia ako je silný vietor alebo nedostatočným vetraním. NAPOLEON nie je zodpovedný za škody na grile vplyvom počasia, krupobitie, hrubým zaobchádzaním, nevhodnými chemikáliami či čistiacimi prostriedkami.

K uplatneniu záruky je potrebné mať doklad o kúpe spolu so sériovým číslom a typom modelu. NAPOLEON si vyhradzuje právo na kontrolu výrobku jeho zástupcom pred vykonaním reklamácie.

NAPOLEON nenesie zodpovednosť za akékoľvek prepravné náklady, náklady na pracovnú silu alebo na vývozné clo.

**VAROVNIE!** Nedodržanie týchto pokynov môže mať za následok poškodenie majetku, osobné zranenie alebo smrť. Prečítajte si a dodržiavajte všetky upozornenia a pokyny uvedené v tejto príručke pred operáciou s grilom.

## Prevádzkové bezpečnostné postupy

- Tento plynový gril sa musí zostaviť presne podľa pokynov uvedených v tejto príručke. Ak bol gril zostavený v obchode, je nutné skontrolovať návod na montáž pre potvrdenie správneho zostavenia a vykonať požadované skúšky tesnosti pred použitím grilu.
- Prečítajte si celý návod pred použitím plynového grilu.
- Tento plynový gril sa smie používať iba vonku, alebo v dobre vetranom priestore a nesmie byť použitý vo vnútri budovy, garáže, verandy, altánok alebo iného uzavretého priestoru.
- Tento plynový gril nesmie byť inštalovaný vo vnútri alebo vo vozidle alebo čline.
- Neumiestňujte prístroj vo veternom prostredí. Silný vietor má nepriaznivý vplyv na výkon varenie plynového grilu..
- Nepoužívajte zariadenie pod hornú horľavou konštrukciou.
- Udržujte správnu vzdialenosť od horľavín, (410 mm zadná strana prístroja, 180 mm do strán). Ďalšia odstup je doporučený od vinylovej dosky alebo tabule skla.
- Vždy majte vetracie otvory na kryte fľaše voľné.
- Plyn musí byť vypnutý na propánové fľaši alebo na prívode plynu ventilom, ak plyn nepoužívate
- Udržujte deti a domáce zvieratá od horúceho grilu a nepripustite deťom liezť do vnútr skrine.
- Deti by mali byť pod dozorom, aby sa zaistilo, že sa nebudú hrať so spotrebičom.
- Tento spotrebič nie je určený pre používanie osobami (vrátane detí) so zníženými fyzickými, zmyslovými alebo duševnými schopnosťami, alebo s nedostatkom skúseností a znalostí, pokiaľ nie sú pod dozorom alebo neboli poučení ohľadom použitia spotrebiča osobou zodpovednou za ich bezpečnosť.
- Ak je miesto pre propánovú fľašu kryté, musí byť zabezpečené odvetranie v súlade s miestnymi predpismi a nesmie byť zablokovaný prístup k uzáveru plynu. Propanová fľaša nesmie byť uložená pod plynovým grilom.
- Nepokúšajte sa použiť fľašu, ktorá nie je vybavená schváleným typom pripojenia.
- Ak je propanová fľaša pripojená k zariadeniu, musí byť plynový gril a fľašu skladované vonku, alebo v dobre vetranom priestore.
- Plynový gril je nutné skladovať v interiéri. Spojenie medzi plynovou fľašou a plynovým grilom musia byť odpojené a fľašu odstránená a uložená vonku v dobre vetranom priestore, mimo dosahu detí. Odpojená fľaša nesmie byť skladovaná v budove, garáži alebo v inom uzavretom priestore. Pripojenie zemného plynu by pri uložení v interiéri malo uzavrieť a elektrické napájanie odpojené.
- Skontrolujte prívodnú hadicu plynu pred každým použitím. Ak existujú dôkazy o nadmernom opotrebenie hadice, musí byť vymenená pred použitím plynového grilu montážou náhradné hadice určenej výrobcom grilu.
- Skúšku tesnosti zariadenia vykonať pred prvým použitím, ročne, a pri akýchkoľvek demontáži v napojenia plynu.
- Riadte sa pokynmi pre zapálenie a prevádzku grilu.
- Horák musí byť vypnutý pred otvorením ventilu plynu.
- Veko musí byť uzavreté v priebehu predhrievania plynového grilu.
- Nenechávajte gril bez dozoru pri prevádzke.
- Nezapaľujte horáky s uzavretým vekom.
- Neprevádzkujte zadný horák s hlavným horákmi prevádzky.
- Nehýbte s grilom, keď je horúci alebo v prevádzke.
- Uchovávajte elektrický prívodný kábel a hadicu prívodu plynu v dostatočnej vzdialenosti od horúcich povrchov.
- Uistite sa, že krycie dosky sú umiestnené správne podľa pokynov v inštalácii. Otvory musia byť smerom k prednej časti plynového grilu (ak je k dispozícii).
- Čistite mazivo zásobníka a krycie dosky pravidelne, aby sa zabránilo hromadeniu mazivá, čo by mohlo viesť k požiaru.
- Odstráňte hornú prihrievacia rošt pred zapálením zadného horáka. Extrémne teplo by ho poškodilo.
- Skontrolujte, či infračervený horák a Venturiho trubice nie sú znečistené alebo zanesené (napr. Pavúk) v pravidelných intervaloch. Vyčistite rúrky úplne, ak narazíte na nejaké také prekážky.
- Nedovoľte, aby studená voda (dážď, postrekovače, hadice, atď.), Prišli do styku s keramickými horákmi. Veľký teplotný rozdiel môže spôsobiť popraskanie keramické dlaždice.
- Nepoužívajte na čistenie tlakovú vodu na žiadnu časť prístroja.
- Vonkajší gril na varenie musia byť pri napojení na plynové potrubie uzatváracím ventilom [www.napoleongrills.com](http://www.napoleongrills.com)

## Elektrické upozornenie

**VAROVANIE!** Nedodržanie týchto pokynov môže mať za následok poškodenie majetku, osobné zranenie alebo smrť.

- 230V - 50HZ - 0.09-20W - typ 2 transformátor (elektrické hodnotenie - Vnútorne osvetlenie).
- Pre ochranu pred úrazom elektrickým prúdom, neponárajte kábel a sviečky do vody alebo inej tekutiny.
- Vytiahnite kábel zo zásuvky, ak nie je v prevádzke a pred čistením. Nechajte ich vychladnúť.  
Nespúšťajte plynové spotrebiče s poškodeným káblom, zástrkou, alebo ak je pokazený, alebo bol poškodený akýmkoľvek spôsobom. Obráťte sa na výrobcu či autorizovaný servis a zaistite opravu.
- Ak je napájací kábel poškodený, musí byť nahradený cez výrobcu, servisného zástupcu alebo podobne kvalifikovanou osobou, aby sa zabránilo nebezpečenstvu.
- Nenechajte kábel visieť cez okraj stola aby sa nedotýkal horúce plochy.
- Nepoužívajte vonkajšie plynové spotrebiče na iné účely ako je určené.
- Pri pripájaní najprv zandajte zástrku do vonkajšieho spotrebiča a potom pripojte zariadenie do zásuvky.
- Používajte len prúdový chránič (GFI). Nikdy nevyťahujte zástrku alebo použite uzemňovací adaptér na 2 hroty.
- Používajte iba predlžovaciu šnúru s 3 piny na uzemnenie určené pre napájanie zariadení, a schválené pre použitie vo vonkajšom prostredí s WA značením.

### **Správna likvidácia tohto produktu**

Toto označenie znamená, že tento výrobok nesmie byť likvidovaný s ostatným odpadom v rámci celej EÚ. Aby sa zabránilo možnému znečisteniu životného prostredia alebo ľudského zdravia spôsobeným nekontrolovanou likvidáciou, recyklujte ich zodpovedne a na podporu opätovného využitia materiálnych zdrojov. Ak chcete vrátiť použité zariadenie, použite systém zberu a recyklácie alebo sa obráťte na predajcu, kde bol výrobok zakúpený.

## **Plynový valec**

Používajte len plynové fľaše, ktoré spĺňajú národné a regionálne kódy. Minimálna veľkosť fľaše butánu váži 13 kg, a pre propán 6 kg. Uistite sa, že fľaše poskytujú dostatok paliva pre spotrebič. Ak si nie ste istí, poraďte sa so svojím miestnym dodávateľom plynu.

- Buďte opatrní pri manipulácii s ventilom fľaše.
- Nikdy nepripájajte fľaša, ktorá nespĺňa miestnej kódy.

Všetky fľaše, ktoré váži 7kg alebo väčšia musí byť umiestnené mimo uzavretého priestoru (pod pravou bočnou policou) na rovnom povrchu. Fľaše menšia ako 7 kg (maximálna veľkosť 465 mm na výšku a 306 mm na šírku), môžu byť umiestnené vo vnútri skrine, na pravej strane spodnej police. V skrini môžu byť uložené iba fľaše pripojené k spotrebiču. Náhradné fľaše nesmie byť skladované v skrini, alebo v tesnej blízkosti prevádzkovej jednotky. Fľaše nesmú byť vystavené extrémnym teplotám alebo priamemu slnečnému žiareniu.

**VAROVANIE!** Uistite sa, že hadica je smerovaná k spodnej strane prístroja. Hadica sa môže pri vysokých teplotách rozpustiť a spôsobiť požiar.

**Pripojenie fľaše:** Odstráňte viečko alebo zátku z fľaše palivového ventilu. Utiahnite regulátor ventilu tlakovej fľaše. Vyskúšajte tesnosť všetkých spojov pred grilovaním. Skúška tesnosti musí byť vykonaná pri každom odpojení fľaše.

### **VAROVANIE!**

- Nevedzte hadici pod odkapovou nádobou.
- Nevedzte hadicu medzi priestorom dolnej police a zadným panelom.
- Nevedzte hadicu nad horný zadný panel.
- Zaistite, aby všetky spoje boli pevne utiahnuté pomocou dvoch kľúčov.
- Uistite sa, že hadica nie je v kontakte so žiadnou vysokou teplotou, kde sa môže roztaviť a spôsobiť požiar.

# Plynové hadice

- Iba hadica a regulátory, ktoré spĺňajú národné a regionálne kódy, môžu byť použité.
- Uistite sa, že hadice neprichádza do styku s horúcim tukom alebo horúcim povrchom spotrebiča.
- Hadicu kontrolujte pravidelne. V prípade potrhania, tavenie alebo opotrebenia, vymeňte hadicu pred použitím prístroja.
- Odporúčaná dĺžka hadice 0,5 m. Hadice nesmie byť dlhšia ako 1,5 m.
- Vymeňte hadicu pred uplynutím času použiteľnosti vyznačenom na hadicu.

## Technické údaje

V nasledujúcej tabuľke sú uvedené vstupné hodnoty pre spotrebiče

Horák	Velikost'		Tepelný príkon	Spotreba plynu	
	I	II		I	I
Hlavný	1.18mm (56)	1.65mm	14.4 kW	1042 g/h	1370 L/h
Zadný	1.04mm (59)	1.51mm (53)	4.0 kW	290 g/h	380 L/h
Postranný	1.02mm (60)	1.45 mm	3.8 kW	275 g / h	362 L / h

Kategórie-plyn	I3B/P(30)	I3+(28-30/37)	I3B/P(37)	I3B/P(50)	I2H(20)	I2E(20)
Clony veľkosti (pozri vyššie)	I	I	I	I	II	II
Plyny / tlaky	Butan 30mbar Propan 30mbar	Butan 28-30mbar Propan 37mbar	Butan 37mbar Propan 37mbar	Butan 50mbar Propan 50mbar	Natural Gas 20mbar	Natural Gas 20mbar
Zeme	BE, BG, CY, DK, EE, FI, FR, GB, HR, HU, IS, IT, LT, LU, MT, NL, NO, RO, SE, SI, SK, TR	BE, CH, CY, CZ, ES, FR, GB, GR, IE, IT, LT, LU, LV, PT, SK, SI	PL	AT, CH, DE, SK	AT, BG, CH, CZ, DK, EE, ES, FI, GB, GR, HR, HU, IE, IS, IT, LV, LT, NO, PT, RO, SE, SI, SK, TR	DE, LU, PL

Používajte len regulátor, ktorý poskytol tlak uvedený v tabuľke výše. Regulátor z 28 - 30 mbar musí byť použitý pre bután alebo 37 mbar regulátor pre propán. Gril je vybavený vnútornou regulátorom. Tento vnútorný regulátor má výstupný tlak 24,5 mbar pre propán / bután a 18,5 mbar pre zemný plyn a nesmie byť zmenený alebo upravený. Pre výmenu používajte iba regulátor určený výrobcom.

Táto jednotka zahŕňa vnútorný regulátor, ktorý stabilizuje tlak plynu a zlepšuje výkon grilu. Tento regulátor nedá nastaviť. Na bočnej strane regulátora je tlakový kohútik. Ten môže byť použitý iba kvalifikovaným servisným pracovníkom, ktorý poskytuje servis gril a regulátor. Skrutka tlakového kohútika musí byť vždy pevný s výnimkou pri vykonávaní tlakovej skúšky na regulátore (iba kvalifikovaným servisným pracovníkom).

# Návod na skúšku tesnosti

**VAROVANIE !** Skúška tesnosti sa musí vykonať každý rok a zakaždým, keď je fľaša odpojená alebo ak sa nahrádza časť plynárenskej sústavy.

**UPOZORNENIE!** Nikdy nepoužívajte otvorený plameň na kontrolu úniku plynu. Uistite sa, že žiadne iskry alebo otvorený oheň nie sú v tejto oblasti zatiaľ čo kontrolujete tesnosť. Iskry alebo otvorený oheň bude mať za následok požiar alebo výbuch, škody na majetku, vážne zranenie alebo smrť.

**Skúšky tesnosti:** Musí byť vykonaná pred prvým použitím, každý rok a po každej výmene plynových komponentov. Nefajčite počas vykonávania tohto testu a odstráňte všetky zdroje ohňa. Vid' skúška tesnosti a prehľad kontrolovanej oblasti. Otočte všetky ovládacie prvky horákov do polohy vypnuté. Zapnite prívod plyn

Potrite kefa tekutým mydlom a namočte trochu vody. Naneste na všetky spoje, napojenie regulátora, hadice, rozdeľovač a ventily.

Bublíny budú znamenať únik plynu. Buď utiahnite uvoľnené spoje alebo nechajte gril pretesniť popr. skontrolovať certifikovaným inštalatérom plynu.

Ak únik nemožno zastaviť, okamžite vypnite prívod plynu, odpojte ho a gril musí byť skontrolovaný autorizovaným inštalatérom plynu alebo predajcom. Nepoužívajte gril, kým únik plynu nebude opravený.

## Zažehávací pokyny

**VAROVANIE!** Otvorte veko

**VAROVANIE!** Zaistite, aby všetky horáky boli v polohe vypnuté. potom zapnite ventil plynu.

Hlavný horák	Zadný horák (ak je vo výbave)	Postranné horák (ak je vo výbave)
1. Otvorte veko grilu	1. Otvorte veko grilu	1 Otvorte postranné veko grilu.
2. Stlačte gombík hlavného horáka na "hi" polohu. táto akcie zapáli horák Pokiaľ sa kontrolky, aj naďalej budú tlačíť dole na ovládacom gombíku, tak je uvoľnite.	2. Vyberte stojan	2. Stlačte a otočte bočný horák na vysokú polohu.
3. Ak sa horák nezapáli, okamžite otočte ovládací gombík späť do polohy vypnuté "a opakujte krok 2 niekoľkokrát.	3. Ak zapalujete zápalkou, použite predlžovací tyčinku a na priložte ju na pravý koniec horáka. otočte zodpovedajúcim gombíkom na plný výkon.	3. Stlačte a podržte tlačidlo horáka, kým sa gril nezapáli.
4. Ak horák nevzplanie do 5 sekúnd, otočte ovládací gombík do polohy "vypnuté" a počkajte 5 minút. Buď opakujte kroky 2 alebo 3.		4. Ak horák nezačne horieť do 5 sekúnd, otočte gombík späť do polohy vypnuté a počkajte 5 minút, aby sa prebytočný plyn rozptýlil. Potom opakujte kroky 2 a 3 alebo zapáľte pomocou zápalky.
5. Ak zapalujete zápalkami, použite predlžovací tyčinku pre zapálenie horákov cez rošt, pritom znova otočte gombíkom daného horáka do polohy plného výkonu.		

**VAROVANIE!** Nepoužívajte zadný horák s hlavným horákom v prevádzke.

# Prevádzka grilu

**Počiatočná zapálenie:** Keď grilujeme prvýkrát, plynový gril vydáva mierny zápach. To je normálne dočasný stav spôsobený "vypálením" vnútorných náterových hmôt a mazív používaných vo výrobnom procese. Jednoducho spustíte hlavné horáky na vysokú úroveň približne pol hodiny.

**Použitie hlavného horáka:** Pre prudké grilovanie potravín, odporúčame predhriatie grilu na všetkých hlavných horákoch na plný výkon s uzavretým vekom približne 10 minút. Jedlo varené na krátku dobu (ryby, zelenina) môžu byť na grile pripravené s otvoreným vekom. Varenie s uzavretým vekom zabezpečí vyšší výkon grilovanie a môžete znížiť dobu grilovania a opekať mäso rovnomerne. Jedlo, ktoré má dobu varenia dlhšiu ako 30 minút, ako je pečienka, môže byť varené nepriamo (so spusteným vedľajším horákom a vedľa umiestneného pokrmu). Pri varení veľmi chudého mäsa, napríklad kuracie prsia alebo chudého bravčového mäsa, môžete naolejovať mriežky pred predohrevom pre zníženie lepenie. Grilovaním mäsa s vysokým obsahom tuku sa môže vytvoriť vzplanutie. V prípade vzplanutia presuňte pokrm od plameňov a znížte teplotu. Veko nechajte otvorené.

Pre podrobnejšie inštrukcie nahliadnite do Vašej celosezónne grilovacie kuchárky Napoleon pre podrobnejšie inštrukcie.

**Priame varenie:** umiestniť potraviny na varenie na grile priamo nad zdroj tepla. Táto metóda sa zvyčajne používa pre grilovanie potravín, ktoré nevyžadujú predĺženú dobu varenia, ako sú hamburgery, steaky, kuracie kúsky alebo zelenina. Pokrm je najprv uzavretý vyššou teplotou pre zachovanie štiav a chute a potom sa teplota zníži na dokončenie jedla podľa vašich preferencií.

**Nepriame varenie:** s jedným alebo viac horákmi v prevádzke. Pokrm varte na rošte nad horákom, ktorý nie je v prevádzke. Teplo cirkuluje pomaly a rovnomerne. Varenie touto metódou je rovnaké ako varenie v rúre a je všeobecne používané pre väčšie kusy mäsa, ako sú kurčatá, morky, ale môže byť tiež použitý pre varenie potravín, ktoré sú náchylné na vzplanutie alebo spálenie. Výsledkom nižšej teploty je aj pomalší doba varenia.

**Použitie zadného horáka (ak je súčasťou):** Pred použitím odstráňte prihrievacia rošt, pretože extrémne teplo ho môže poškodiť. Grilovacie rošty by mali byť odstránené, ak zasahujú do priestoru ražnenie. Zadný horák je určený na použitie v spojení s grilovacou sadou ražňa (extra príslušenstvo). Môžete zakúpiť u svojho predajcu. Vid' pokyny grilovacie sady. Ak chcete použiť protizávažie - odstráňte grilovacie motor od plynového grilu. Položte ražeň s mäsom cez háčikmi vnútri grilu. Maso nechajte visieť ťažkým lícom nadol. Utiahnite protiváhu paží nahor. Posuňte protiváhu von k vyváženiu záťaže a utiahnite na mieste. Znova nainštalujte motor a začnite variť. Umiestnite kovovú misku pod mäso na zhromažďovanie odkvapkávajúcej šťavy pre podlievanie a samozrejme pre lahodnú omáčku. Omáčka z mäsa môže byť pridaná podľa potreby. Pre uchovanie šťavnatosti použite najprv zadnej horák na vysokú úroveň až do zahnednutie, potom znížte teplotu na dôkladné prevarenie pokrmu. Udržujte zatvorené veko pre dosiahnutie najlepších výsledkov. Vaša pečienka a hydina bude dokonale hnedá na vonkajšej strane a zostane šťavnatá a mäkká vo vnútri. Napríklad 1,36 kg kurčatá na grile bude pečené približne 1 ½ hodiny na strednej až vysokej úrovni. Vid' "Vaša Celosezónni Grilovacia kuchárka od Napoleonovi pre podrobnejšie inštrukcie.

**VAROVANIE!** Barbecue omáčka a soľ môže byť žieravá a môže spôsobiť rýchle zhoršenie komponentov plynového grilu, ak ho pravidelne nevyčistíte. Po dokončení varenia rozoberte grilovacie komponenty a dôkladne umyte teplou mydlovou vodou a uchovávajte v interiéri.

**Postranné horák (ak je vo výbave):** horák je možné použiť na omáčky, polievky atď. Pre dosiahnutie najvyššieho výkonu, by mal byť bočné horák chránený pred vetrom. Odporúčaný priemer panvice je 200 až 250 mm.

**VAROVANIE!** Nikdy jedlo negrilujte priamo na rošte horáku. Je určený pre použitie hrncov a panvíc.

**VAROVANIE!** Nepoužívajte boční horák na hlboké smaženie potravín, s olejom môže vytvoriť nebezpečnou situáci.

**Použitie bočného horáka (ak je vo výbave):** plynový gril by mal byť umiestnený tak, aby bol bočný horák chránený pred vetrom, pretože vietor bude mať nepriaznivý vplyv na jeho výkon.

Bočné horák je vybavený roštom na varenie, ktorý môže byť umiestnený v dvoch rôznych výškach. Spodná poloha môže byť použitá ako každý horák a hornej, do polievok, omáčok, atď. Vyššia poloha je pre grilovanie mäsa. (pozri pokyny umiestnené na strane veka od horáka).

**VAROVANIE!** Nezatvárajte bočný kryt horáka, kým je v prevádzke alebo horúci.

**VAROVANIE!** Nenastavujte mriežky na varenie, kým sú horúce alebo v prevádzke.

**VAROVANIE!** Nepoužívajte bočné horák na hlboké vyprážanie potravín, s olejom môže vytvoriť nebezpečnú situáciu.

1. Postupujte podľa pokynov pre bočné infračervený horák a bude funkčný počas 5 minút po otvorení veka alebo akonáhle keramický horák bude žiariť načerveno.

2. Umiestnite jedlo na gril a varíme podľa uvedených časov v grilovacím schéme

3.. V závislosti na vašej chuti, pokračujte vo varení na infračervenom horáka na vysokej, strednej alebo nízkej, úrovni. Zatvorte veko, aby Váš gril mohol pomaly dokončiť jedlo.

**POZOR!** Vzhľadom k veľkému teplu na infračervených horáka, nesmie byť pokrm ponechaný bez dozoru - mohol by zhorieť. Ak sú tieto horáky pustené na maximum, nechajte otvorené veko. Intenzívne teplo zabezpečuje zodpovedajúce teploty is otvoreným vekom. Je to vhodné aj pre sledovanie varenia, aby sa zabránilo spáleniu pokrmu.

Ochrana Vašich infračervených horákov: Infračervené horáky grilu sú navrhnuté tak, aby mali dlhú životnosť. Avšak, sú tam opatrenia, ktoré musíte podniknúť, aby sa zabránilo praskaniu keramických povrchov, ktoré spôsobí poruchu horákov.

- Nikdy nedovoľte, aby voda prišla do priameho kontaktu s keramickým horákom.
- Nedovoľte, aby tvrdé predmety dopadli na horák.
- Nedovoľte, aby studená voda (dážď, postrekovače, hadice, atď.) Prišli do kontaktu s horúcim keramickým horákom. Veľký teplotný rozdiel môže spôsobiť popraskanie keramických dlaždíc.
- Udržujte veko zatvorené, keď horák nie je v prevádzke.

**V prípade škody spôsobené nedodržaním týchto pokynov sa na Váš gril nevzťahuje záru**

## Infračervené svetlo

Väčšina ľudí si neuvedomuje, že zdrojom tepla je naše Slnko. Ohrieva Zem pomocou infračervenej energie.

Jedná sa o formu elektro-magnetickej energie s väčšou vlnovou dĺžkou, než sú len červené časti viditeľného spektra svetla, ale menej než pomocou rádiových vln. Táto energia bola objavená v roku 1800 sirom Williamom Herschelom, ktorý rozptýlil slnečné svetlo na jednotlivé farby pomocou hranola. On ukázal, že sa väčšina tepla vo zväzku dostala do spektrálnej oblasti hneď za koniec červeného spektra, kde nie je možné vidieť svetlo. Väčšina materiálov ľahko absorbuje infračervenú energiu v širokom rozsahu vlnových dĺžok, ktoré spôsobujú zvýšenie ich teploty. Rovnaký jav spôsobuje, keď sme vystavení slnečnému žiareniu.

Infračervené lúče zo slnka cestujú cez vákuum, cez atmosféru a preniknú na našu pokožku. To spôsobuje zvýšenie molekulárnej aktivity v koži, ktorá vytvára vnútorné trenie a teplo, čo nám umožňuje cítiť teplo.

Potraviny varené cez infračervené tepelné zdroje sú ohrievané na rovnakom princípe. Drevené grilovacie uhlie je našou najznámejšou voľbou pre infračervené varenie. Horiace brikety vyžarujú infračervenú energiu a jedlo sa veľmi malo vysušuje. Akékoľvek šťavy alebo oleja, ktoré kvapkajú z potravín na uhlie a odparujú sa do dymu, dávajú potrave lahodnú grilovacie chuť. Infračervené horáky Napoleon varí rovnakým spôsobom. V každom horáku je 10000 portov - každý s vlastným malým plameňom - spôsobí, že povrch keramických dlaždíc septembra červeno. Táto žiara vydáva rovnaké infračervené tepelné žiarenie na potraviny ako uhlie, ale bez jeho negatív ako je prach a sadze. Infračervené horáky tiež viac konzistentne zahrievajú oblasť, čo je oveľa jednoduchšie, než regulovať drevené uhlie. Pre okamžité grilovanie, môžete horáky nastaviť na vysoký stupeň. Všetci vieme, ako ťažké to je na drevenom uhli. Tradičné plynové horáky zahrievajú potraviny iným spôsobom. Vzduch okolo horáka je vykurovaný spaľovacím procesom a potom stúpa na pečené jedlo. To vytvára nižšie teploty grilu, ktoré sú ideálne pre jemnejšie kuchyni ako sú morské plody alebo zelenina, zatiaľ čo infračervené horáky od Napoleonovi produkujú teplo pre šťavnatejšie hamburgery, chutnejšie steaky, mäso a ďalšie. Dobu a tipy pre varenie nájdete v grilovacej tabuľke

## Infračervené grilovacie schéma



Jedlo	Nastavenie ovládania	Doba varenia	Užitočné návrhy
steak o hrúbke (2,54 cm)	Plný výkon a 2 min. na každej strane. Plný výkon a 2 min. každá strana, potom stredný výkon. Plný výkon a 2 min. každá strana, potom stredný výkon	4 min. - Rare (krvavé) 6 min. - medium 8 min. - Well done (prepečené)	Pri výbere mäsa pre grilovanie, sa spýtajte na mramorové uloženia tuku. Tuk pôsobí ako prírodný tenderizer pri varení a udržuje mäso vlhké a šťavnaté.
hamburger o hrúbke (1.27cm)	Plný výkon a 2 min. na každej strane. Plný výkon a 2 1/2 min. na každej strane. Plný výkon a 3 min. každá strana.	4 min. - rare 5 min. - medium 6 min. - Well done	Príprava hamburgerov na objednávku je jednoduchšie zmenou hrúbky vašich fašírok. Ak chcete pridať exotickú chuť do mäsa, skúste pridať drevené vonné šupiny hickory (orech) do dymovej trubice a uložiť na horáky.
Kuracie kúsky	Plný výkon a 2 min. na každej strane. Potom stredný až nízky výkon.	20-25 min	Kĺb spájajúci stehná a nohu od boku bez kože by mali byť nakrájané zo $\frac{3}{4}$ , aby sa mäso lepšie položilo na gril. To pomáha variť rýchlejšie a rovnomernejšie. Ak chcete pridať novú chuť, vložte vonné drevené šupiny mesquite do dymovej trubice a uložte na horáky.
Bravčové kotlety	Stredný výkon	6 min. na jednej strane	Odstráňte prebytočný tuk pred grilovaním. zvolte silnejší kotlety pre lepšiu výsledok.
Bravčové rebierka	Vysoký výkon po dobu 5 minút, Potom nízky až do konca	20 min. na každej strane a častejšie otáčať	Vyberte si rebrá, ktoré sú štíhle a mäsité. grilujte kým nepôjde mäso zľahka od kostí.
Jahňacie kotletky	Vysoký výkon po dobu 5 minút, Potom stredné až do konca	15 min. na jednej strane	Odstráňte prebytočný tuk pred grilovaním. zvolte silnejší rezne pre lepšiu výsledok.
Hot dog	Stredná - Nízky výkon 4-6 min	Zvoľte väčšiu veľkosť Viedenských párkov.	Rozrežte kožu pozdĺžne pred grilovaním.

[www.napoleongrills.co](http://www.napoleongrills.co)

## Pokyny pre údržbu

Odporúčame tento plynový gril dôkladne ročne kontrolovať a udržiavať kvalifikovaným servisným pracovníkom. Po celú dobu udržiajte priestor na grilovanie bez horľavých materiálov, benzínu a iných horľavých pár a kvapalín. Neblokujte vetranie a prúdenie spaľovacieho vzduchu

**UPOZORNENIE!** Vždy používajte ochranné rukavice a ochranné okuliare pri údržbe grilu.

**UPOZORNENIE!** Aby ste predišli možnému popáleniu, musí byť údržba vykonaná iba v prípade, že gril je vychladnutý. Vyhnite sa kontaktu s nechránenými horúcimi povrchmi. Zaisťte, aby všetky boli horáky vypnuté. Očistite gril tam, kde čistiace roztoky nebudú poškodzovať paluby, trávniky, alebo terasu. Nepoužívajte čistič na rúry na čistenie akejkoľvekasti tohto plynového grilu. Nepoužívajte samočistiace čistiť na rošty alebo akejkoľvek inej časti plynového grilu. Barbecue omáčka a soľ môže byť žieravá a môže spôsobiť rýchle zhoršenie komponentov plynového grilu, ak ho nebudete pravidelne čistiť.

**Poznámka:** Nerezová oceľ má tendenciu oxidovať alebo robiť škvrny za prítomnosti chloridov a sulfidov, najmä v pobrežných oblastiach a v iných náročných prostrediach, ako sú teplé, veľmi vlhké miesta okolo bazénov a víriviek. Tieto škvrny môžu byť vnímané ako hrdza, ale môžu byť ľahko odstránené. Pre zaistenie prevencie a odstraňovanie škvŕn umyte všetky nerezové povrchy každé 3-4 týždne alebo tak často, ako to oceľ vyžaduje. Umývajte ju čerstvou vodou alebo čistiacim prostriedkom.

**VAROVANIE!** Vypnite plyn pri zdroji a odpojte jednotku pred servisom, aby sa zabránilo možnosti popálenín. Údržbu vykonávajte iba vtedy, keď je gril vychladnutý. Skúška tesnosti sa musí vykonať každoročne alebo pri odpájaní jednotlivých šróbenia.

**Rošty / mriežky a ohrievacie rošt :** Mriežky a ohrievacie rošt sa najlepšie čistí kefou z mosadzného drôtu v predhriatom stave. Oceľová vlna môže byť použitá proti odolným škvŕnám. Je bežné, že nerezová mriežka (ak je k dispozícii), môže natrvalo zmeniť farbu z bežného používania v dôsledku vysokej teploty varnej dosky.

**Liatinová mriežka / rošt na varenie:** Liatinové mriežky na varenie dodávané s Vaším novým grilom ponúkajú vynikajúce tepelné uchovávanie a distribúciu tepla. Pravidelným ošetrovaním a mastením vašej mriežky pridávate ochranný povlak, ktorý pomôže odolávať korózii a zvýšiť mriežkam nepríľnavou schopnosť.

**Prvé použitie:** Umyte grilovacie mriežky ručne s jemnou mydlovou vodou sa odstráňte všetky nečistoty z výrobného procesu (nikdy neumývajte v umývačke riadu). Dôkladne opláchnite teplou vodou a osušte úplne mäkkou handričkou. To je dôležité, aby sa zabránilo vniknutiu vlhkosti do liatiny.

**Naolejovanie:** pomocou mäkkej handričky rozotrite po celom povrchu kuchynský olej a presvedčte sa, aby všetky drážky a rohy boli pokryté. Nepoužívajte osolenej tuky, ako je maslo alebo margarín. Predhrejte gril po dobu 15 minút a potom môžete na mriežke grilovať. Otočte ovládacím gombíkom horáka na strednú úroveň a zatvorte veko. Veko nechajte zatvorené približne pol hodiny. Otočte všetky horáky na "OFF" a vypnite plyn. Nechajte grilovacie mriežky v pokoji, kým nevychladnú. Tento postup sa musí opakovať niekoľkokrát v priebehu celej sezóny, aj keď to nie je nutné pre každodenné použitie..

**Denné použitie:** Pred predhrievaním a čistením rošte mosadzným drôtenou kefou, je celý povrch grilovacích mriežok od tuku. Predhrejte gril a potom zotrite akékoľvek nežiaduce zvyšky mosadznou kefou.

**Ovládací panel:** Ovládací panel a text k nemu je vytlačený priamo na nerezovej oceli a pri správnej údržbe zostáva tmavý a čitateľný. Na čistenie panela, používajte iba teplou mydlovou vodou alebo nerez čistič od Napoleona. Nikdy nepoužívajte abrazívne čistiace prostriedky na všetky nerezové povrchy, najmä na tlačenej povrch na ovládacom paneli.

**Čistenie vnútra plynového grilu:** Vyberte mriežky na varenie. Použite mosadzný drôtenú kefu na čistenie uvoľnené nečistoty z odlievacích strán a pod vekom. Zoškrabte dosky stierkou alebo škrabkou a použite drôtená kefa pre odstránenie popola. Odstráňte nánosy z krytov horákov a zo spodnej záchytnéj vane s kefou z mosadzného drôtu. Vymeňte všetky nečistoty z vnútra plynového grilu do odkvapkávacej misky. **Osvetlenie:** Pre odstránenie krytu svetidla vložte plochý skrutkovač medzi kryt a baterku a jemne Zapač. Nedotýkajte sa halogénové žiarovky. Mastnota z vašich prstov zníži životnosť žiarovky. Pre čistenie krytu ho najprv namočte v teplej mydlovej vode, potom vyčistite handrou a neabrazívnymi čistiacimi prostriedkami. Pre vrátenie krytu na miesto ho stačí zasunúť späť do rámčeka.

**VAROVANIE!** Nahromadený tuk je nebezpečný kvôli požiaru. Odkvapkávaciú miskú vyčistite (každé 4-5 použitia, alebo tak často, ako to vyžaduje), aby sa zabránilo hromadeniu mastnoty. Prebytočný tuk prejde do odkvapkávacej misky, ktorá sa nachádza pod plynovým grilom a hromadí sa tam v zásobníku. Pre prístup k jednorazovému zásobníku maziva alebo na čistenie odkvapkávacej misky vysuňte odkvapkávaciú miskú grilu. Nikdy nezakrývajte odkvapkávacia dno s hliníkovou fóliou alebo nečistite pomocou piesku alebo iného materiálu, pretože by to mohlo zabrániť správnej stečkej tuku. Spodná doska zvädzajúce tuku do misky by mala byť vyškrábnuta pomocou špachtľou alebo škrabkou. Vymeňte zásobník maziva raz za 2 až 4 týždne, v závislosti na použití plynového grilu. Bližšie informácie u Vášho predajcu Napoleon.

Čistenie vonkajšieho povrchu grilu: Nepoužívajte abrazívne čistiace prostriedky ani drôtenku na akomkoľvek lakovanom, porcelánovom alebo nerezovom povrchu vášho Grilu Napoleon. Ak tak urobíte, poškrábete povrch grilu. Vonkajšie grilovacia plocha by mali byť čistené výhradne teplou mydlovou vodou. Na čistenie nerezových plôch, použite neabrazívny čistič. Vždy utierajte v smere vlákien. V priebehu používania môžu nerezové diely zmeniť po zahriatí farbu, zvyčajne do zlatého alebo hnedého odtieňa. Toto sfarbenie je normálne

a nemá to vplyv na výkon a funkciu grilu. Sa smaltovými komponenty je potrebné zaobchádzať s opatrnosťou. Originál čistiace prostriedky môžete zakúpiť u Vášho predajcu NAPOLEON

**VAROVANIE!** Hadice: Skontrolujte odreniny, rezné rany, tavenie a praskliny na hadicu. Ak niektorá z týchto situácií existuje, nepoužívajte plynový gril. Nepoužiteľnú časť vám vymenia predajcu Napoleonovi alebo kvalifikovaný montér

**Trubica horáka:** Horáky sú vyrobené z kvalitnej nerezovej ocele, steny 304, ale v horúcom a agresívnom prostredí môže dochádzať k povrchovej korózii. To môže byť odstránené pomocou mosadzného kefy.

**POZOR!** Dajte si pozor na pavúky!

Pavúky a hmyz sú priťahované vôňou propánu a zemného plynu. Hořák je upravený proti hmyzu, čo znižuje pravdepodobnosť, že hmyz si vytvorí stavebných hniezda vnútri horáka, ale problém nie je možné úplne vylúčiť.

Toto "hniezdo" môže byť príčinou nedokonalého spaľovania a horenia horáka (žltoranžový plameň) alebo môže spôsobiť poškodenie či požiar (flashback) na prívode vzduchu a ovládacom paneli. Ak chcete vyčistiť vnútro horáka, musíte ho demontovať z plynového grilu: odstráňte skrutku, ktorá upevňuje horák k zadnej stene. Posuňte horák späť a vyberte hore. Čistenie: použite pružnú kefu na čistenie trubíc horákov. Vyčistite všetky nečistoty z horáka cez prívod plynu. Skontrolujte horáky a všetky otvory, či sú priechodné. Môžu byť časom zmenšené v dôsledku zvyškov z varenia či korózie. Malé otvory vyčistite priloženým špendlíkom či kancelárskou sponkou. Väčšie otvory je možné vyčistiť pomocou priloženého vrtačky.

Tento vrták je určený len pre porty nie pre výdychové otvory (trysky) Horák. Dbajte na to, aby sa otvory nezväčšili. Taktiež sa uistite, že mriežka proti hmyzu je čistá, že je všetko utiahnuté a že sú preč všetky nečistoty.

Reinštalácia: Opačným spôsobom zostavíte všetko späť. Po inštalácii skontrolujte tesnosť a správnu funkciu horákov.

**UPOZORNENIE!** Pri opätovnej inštalácii horáka po čistení je veľmi dôležité, aby ventil / tryska bola zasunutá do trubice horáka pred zapálením plynového grilu. Ak ventil nie je vo vnútri rúrky horáka môže dôjsť k požiaru.

**Hliníkové odliatky:** Čistite odliatky pravidelne teplou mydlovou vodou. Hliník nekoroduje, ale vysoké teploty a pôsobeniu poveternostných vplyvov môže viesť k oxidácii hliníkového povrchu. To sa prejavuje bielymi škvrnami na povrchu. Pre opravu tejto oblasti miesto vyčistite a ľahko prebrúste jemným brúsnym papierom. Utrite povrch a odstráňte všetky nečistoty a farby. Chráňte okolité oblasti proti prelakovaniu. postupujte podľa pokynov od výrobcu.

## Odstraňovanie problémov

Problém	Možné príčiny	Riešenie
Nízka teplota / Malá horľavosť, keď je ventil na vysokom výkone.	Pre propán - nevhodný postup pre zapálenie.  U zemného plynu -poddimenzované potrubia.  Pre oba plyny - nesprávny predohrev ..	Uistite sa, že všetky armatúry na gril musí byť v polohe vypnuté, keď je plynová bomba zapnutá. Zapnite bombu pomaly, aby sa tlak vyrovnal. pozri pokyny zapálení.  Potrubie musí byť dimenzované podľa inštalačného kódu.  Predhrejte gril s oboma hlavnými horákmi po dobu 10 až 15 minút.
Nadmerné vzplanutia / nerovnomerné teplo	Nesprávny predohrev.  Nadmerný tuk a popol, znečistené okolia horákov a odkvapkávacieho nádoby.	Uistite sa, že krycie dosky sú inštalované s otvormi smerom k hornej strane a sloty na dne. vid' montážny návod.  Predhrejte gril s oboma hlavnými horákmi po dobu 10 až 15 minút.  Čistite krycie dosky a odkvapkávaciú misku pravidelne. Nevykladajte dno grilu hliníkovou fóliou. Dbajte na návod na čistenie.
Horáky horia žltým plameňom, sprevádzané zápachom plynu.	Možno pavučina, iné nečistoty alebo nesprávne nastavenie vzduchové klapky	Nie je to záhada. Povrchová úprava na veku je porcelán. Odlupovanie je spôsobené tvrdým tukom, ktorý zasychá do farby podobnej črepom, ktoré sa budú odlupovať. Pravidelné čistenie tomu zabráni. Vid' pokyny pre čistenie.
Hučanie regulátora.	Normálny jav v horúcich dňoch.	Nejedná sa o záhadu. To je spôsobené vnútornými vibráciami v regulátora a nemá vplyv na výkon alebo bezpečnosť plynového grilu. hučiace regulátor nebude nahradzovaný.
Horáky nehorí cez seba.	Napojenie v zadnej časti horáka.	Vyčistite horáky. Pozri pokyny pre údržbu horáka.
Zdá sa, že sa odlupuje farba vnútri veka.	Tukové nánosy na vnútorných stenách.	Nejedná sa o záhadu. Povrchová úprava na veku je porcelán. Odlupovanie je spôsobené tvrdou masťou, ktorá zasychá do farby-ako črepy a môže sa odlupovať. Pravidelným čistením tomu možno zabrániť. Vid' pokyny na čistenie.
Infračervený horák (ak je k dispozícii) funguje nesprávne alebo prerušovane a je sprevádzaný zvláštnym pískavým zvukom.	Keramické obklady sú preťažené nahromadeným tukom. porty sú upchaté.  Horák je prehriaty v dôsledku nedostatočného vetrania (grilovacie povrch je pokrytý panvicami.) Popraskané keramické dlaždice.  Zlé tesnenie okolo keramické dlaždice, alebo sváru.	Vypnite horák sa a nechajte ho ochladiť aspoň na dve minúty. Zapáľte horák na vysokú úroveň po dobu najmenej päť minút, alebo kým keramické obklady sú rovnomerne červené.  Uistite sa, že nie viac ako 75% povrchu je pokryté grilovacím príslušenstvom. Vypnite horák a nechajte vychladnúť po dobu minimálne dvoch minút, potom znova zapnite.  Nechajte vychladnúť horák a skontrolujte veľmi starostlivo trhliny. Ak sú nájdené nejaké praskliny, obráťte sa na autorizovaného predajcu Napoleon a objednajete náhradný horák.  Obráťte sa na autorizovaného predajcu Napoleon.

***Uchovejte svůj pokladní doklad o nákupu, abyste mohli potvrdit svou záruku.***

## **Objednávání náhradních dílů**

### ***Informace o záruce***

MODEL: \_\_\_\_\_

DATUM NÁKUPU: \_\_\_\_\_

VÝROBNÍ ČÍSLO: \_\_\_\_\_

### ***(Záznam informací naleznete zde pro přehlednost)***

Než se obrátíte na vašeho prodejce, podívejte se na webové stránky Napoleon Grills, kde naleznete rozsáhlejší pokyny pro čištění, údržbu, odstraňování a náhradní díly - [www.napoleongrilly.cz](http://www.napoleongrilly.cz) . Obrátte se na vašeho prodejce ve věci náhradních dílů a záručních reklamací. Pro zpracování Vaší žádosti budeme potřebovat následující informace:

1. Model a sériové číslo přístroje.
2. Objednací číslo a popis
3. Stručný popis problému
4. Doklad o koupi (fotokopie faktury).

V některých případech reklamace může zástupce Napoleonu požádat o vrácení reklamovaného dílu do továrny na kontrolu před poskytnutím náhradních dílů.

Než se obrátíte na vašeho prodejce Napoleon, prosím vezměte na vědomí, že na následující položky se nevztahuje záruka:

náklady na dopravu, zprostředkování nebo vývozní clo, mzdové náklady na odstranění a instalaci,

náklady na služby a volání k diagnostice problem, změna barvy korozivzdorné oceli,

selhání v důsledku nedostatečného čištění a údržby nebo používání nevhodných čisticích prostředků (čističe trouby).

**POZOR!** Pri vybal'ovaní a montáži vám odporúčame nosiť pracovné rukavice a ochranné okuliare pre vašu ochranu. Hoci sme venovali všetko úsilie tomu, aby proces montáže bol bezpečný, tak je možné, že oceľové časti, ako sú rohy a hrany môžu byť ostré a spôsobiť rezné rany pri nesprávnej manipulácii.

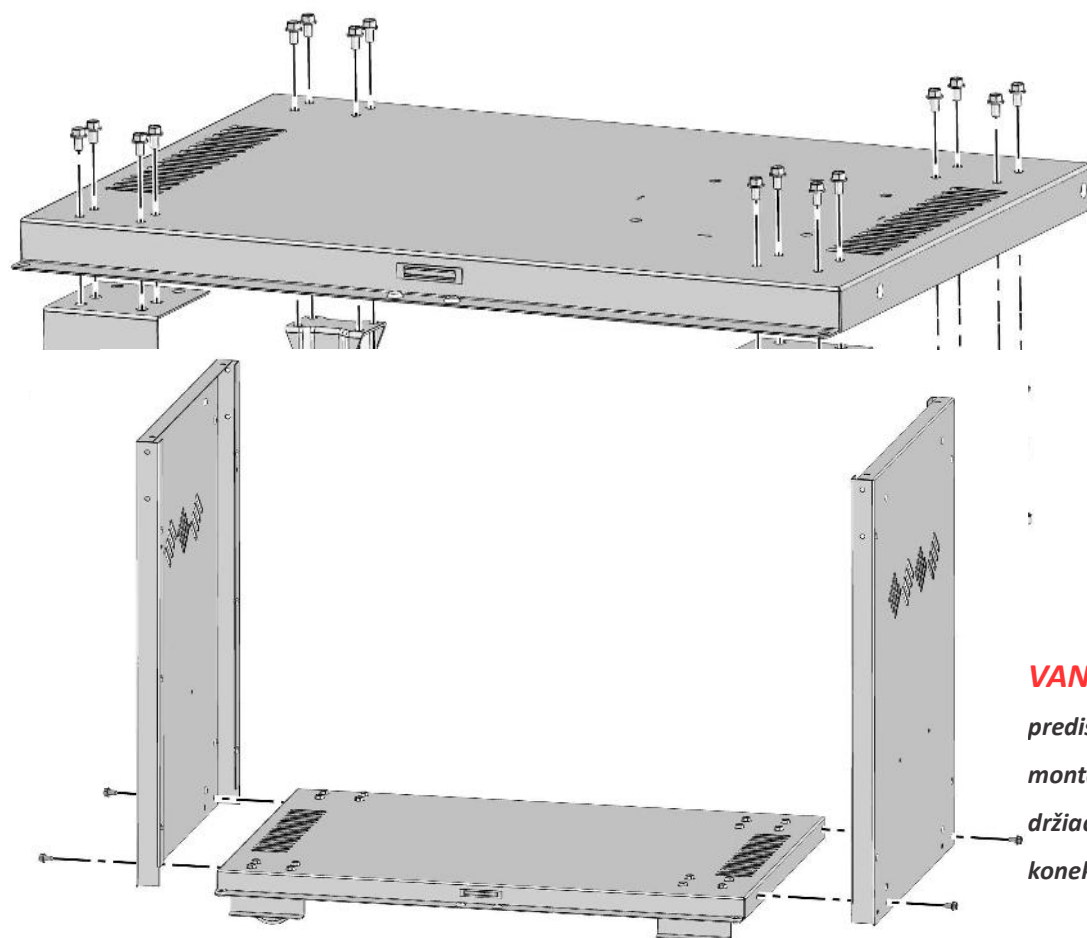
### Začíname

1. Odstraňte všetky kryty, vyjměte díly a gril z obalu. Zvedněte víko a odstraňte veškeré zabalené komponenty. Použijte seznam dílů, aby se zajistilo, že všechny potřebné díly jsou součástí dodávky.
2. Neničte balení, dokud gril není plně sestaven a nefunguje k vaší spokojenosti.
3. Sestavte gril, použijte kartonu či textilii k ochraně dílů před poškozením při montáži.
4. Většina dílů z nerezové oceli je dodávána s ochrannou plastovou vrstvou, která musí být odstraněna před použitím grilu.
5. Postupujte podle pokynů v pořadí, v jakém jsou stanoveny v tomto návodu.
6. K montáži jsou doporučeni dvě osoby a mají také společně zvednout hlavu grilu na sestavený koš.

Ak máte akékoľvek otázky týkajúce sa zostavenia alebo prevádzky grilu, alebo ak sú niektoré časti poškodené alebo chýba, prosím kontaktujte vášho predajcu Napoleon.

### Nástroje potrebné pre montáž (náradie nie je súčasťou dodávky)

- 3/8 (10mm) Klúč, račňa alebo ovládače
- Ploché skrutkovače
- Kliešte
- Kladivo



po preprave už nie je potrebná (dajte pozor, aby nedošlo k poškodeniu hadice). Uistite sa, že regulátor zapadne do malého otvoru medzi krycím štítom tepla a prvou stranou skrine.

#### Zaistenie napájania interného osvetlenia

(len model 485RSIB)

**POZOR!** Pre zabezpečenie ochrany pred úrazom elektrickým prúdom používajte iba uzemneného spojenia (GFI) s týmto vonkajším varným plynovým spotrebičom.

Na zabezpečenie napájania vnútorných svetiel zapojte transformátorový kábel do uzemnenej elektrickej zásuvky. Vypínač

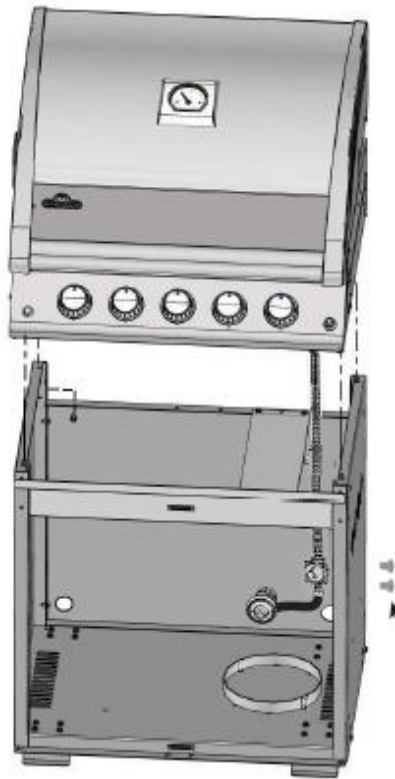
svetiel sa nachádza na ovládacom paneli a umožňuje jednoduché zapnutie a vypnutie vnútorného osvetlenia.

- Uistite sa, že kábel je schválený a označený pre vonkajšie použitie.
- Neponárajte kábel a zástrčky do vody alebo inej tekutiny.
- Zabráňte aby sa cez elektrické káble prechádzalo či prechod.
- Nenechávajte kábel visieť cez okraj stola alebo dotýkať sa horúcich povrchov.

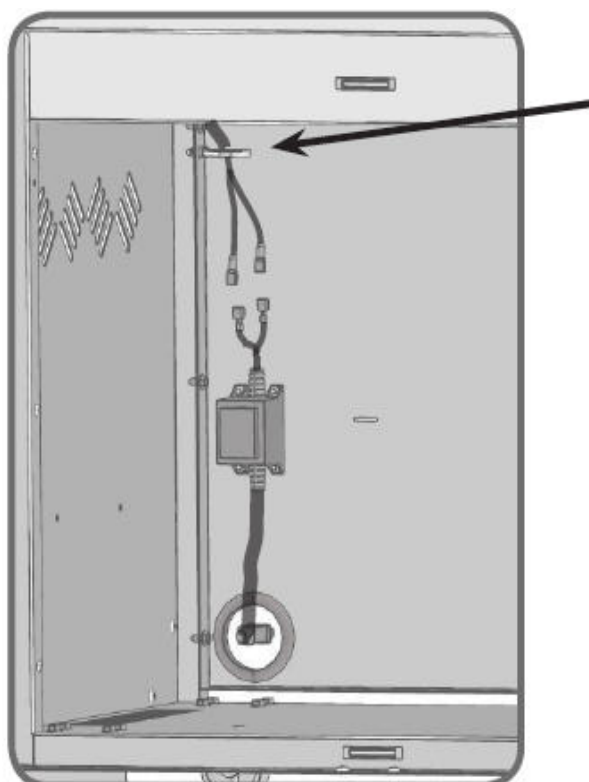
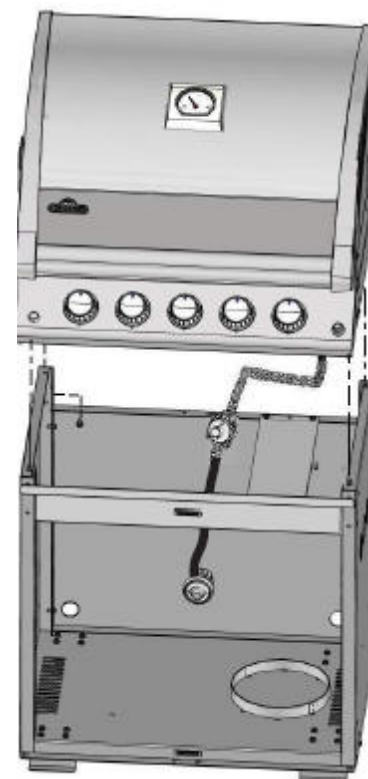
**VAROVANIE!** Aby sa predišlo ťažkostiam pri montáži, odstráňte zips držiace regulátor / konektor hadice, ktorý po preprave už nie je potrebná (dajte pozor, aby nedošlo k poškodeniu hadice). Uistite sa, že regulátor zapadne do malého otvoru medzi krycím štítom tepla a prvou stranou skrine.

Pre tieto operácie sú potrebné 2 osoby.

### Správna montáž

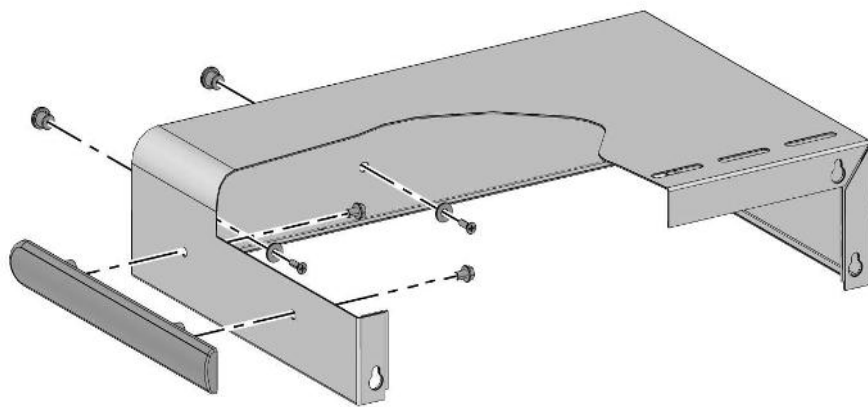


### Nesprávna montáž Nesprávna montáž



Priveňte drôty od svetiel k  
bočnému panelu pomocou úchytiak.

## LE485RSIB MODEL

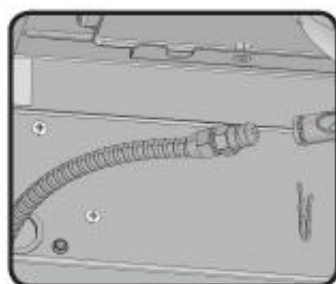


*LE485/LE485RSB MODEL*

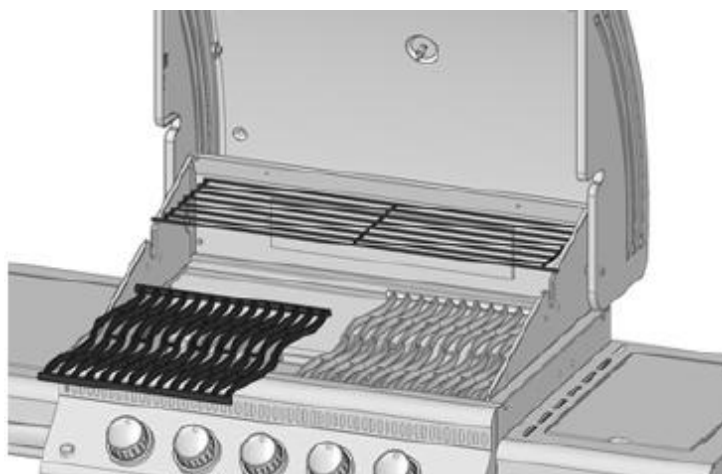
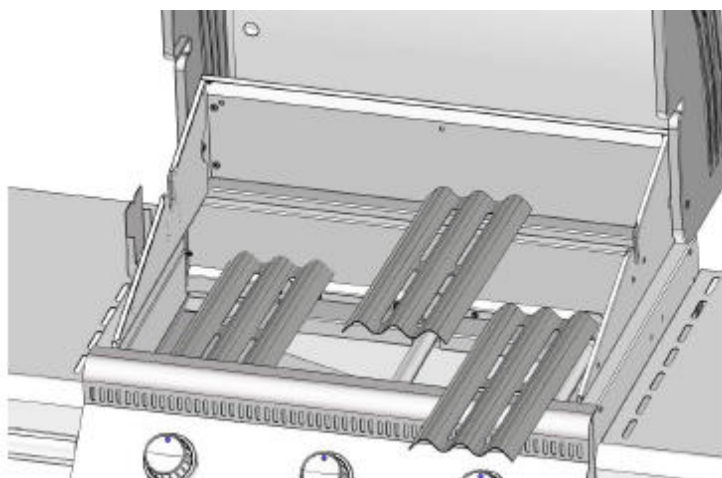
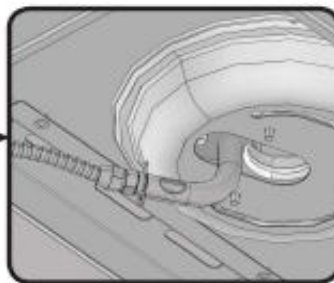
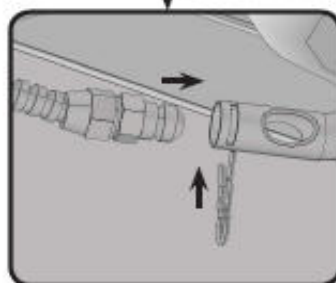
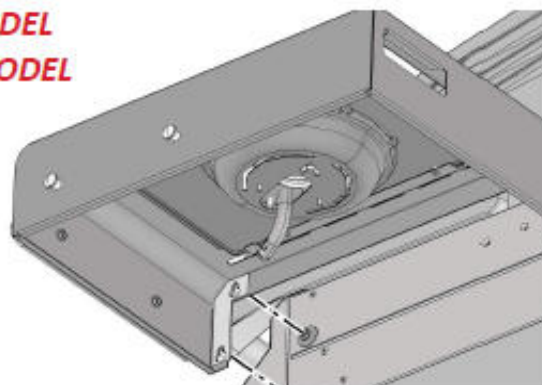
**UPOZORNENIE!** Nepreťahujte skrutky, pretože to spôsobí, že rukoväť môže prasknúť.



**LE485SB MODEL**  
**LE485RSB MODEL**

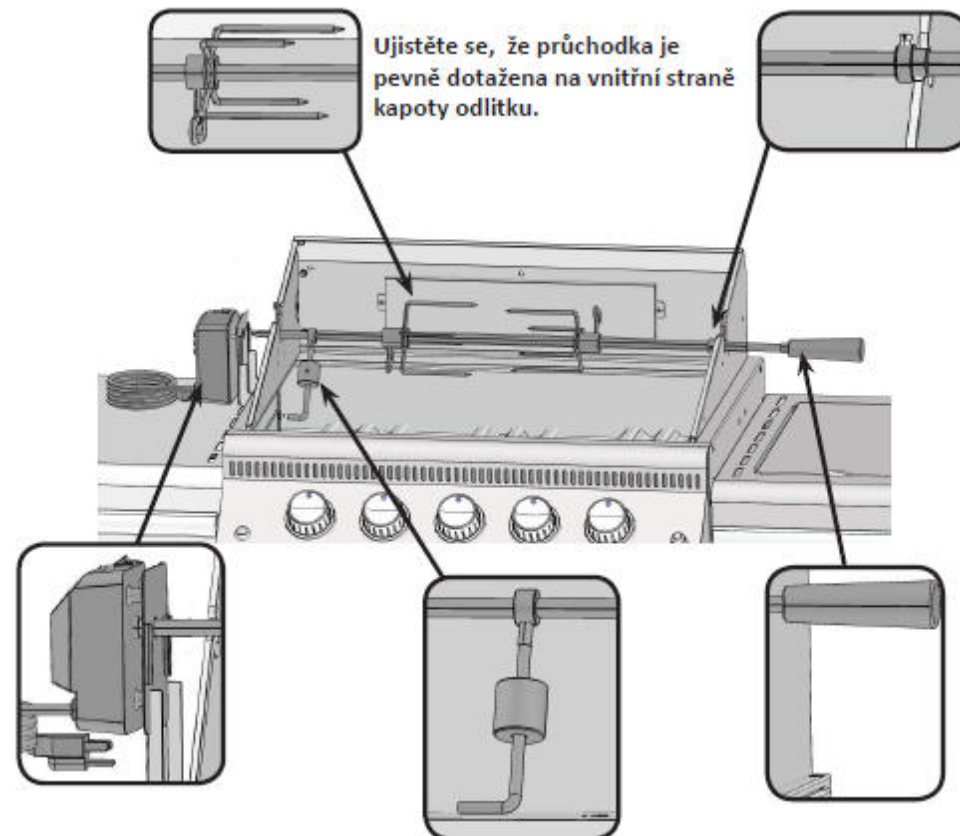


*Nasaďte otvor do  
trubice  
horáka a zaistite  
poistnou  
spanou hadice.*





## Návod a montáž grilovacie sady



### **Zaistenie napájania interného osvetlenia**

(len model 485RSIB)

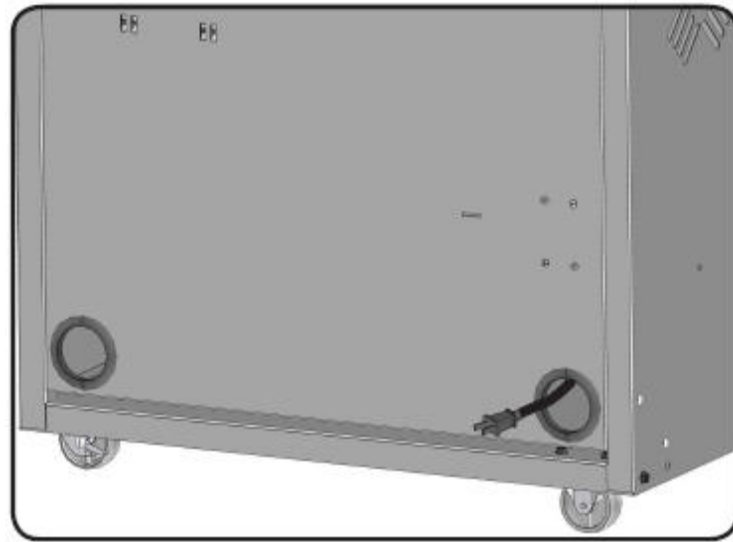
**POZOR!** Pre zabezpečenie ochrany pred úrazom elektrickým prúdom používajte iba uzemneného spojenia

(GFI) s týmto vonkajším varným plynovým spotrebičom.

Na zabezpečenie napájania vnútorných svetiel zapojte transformátorový kábel do uzemnenej elektrický zásuvky. vypínač

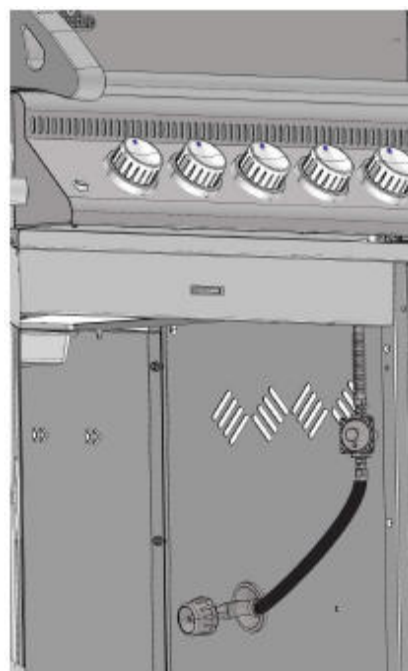
svetiel sa nachádza na ovládacom paneli a umožňuje jednoduché zapnutie a vypnutie vnútorného osvetlenia.

- Uistite sa, že kábel je schválený a označený pre vonkajšie použitie.
- Neponárajte kábel a zástrčky do vody alebo inej tekutiny.
- Zabráňte aby sa cez elektrické káble prechádzalo či prechod.
- Nenechávajte kábel visieť cez okraj stola alebo dotýkať sa horúcich povrchov.

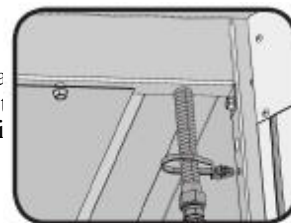


### ***Iba propán - správne hadicové pripojenie***

**UPOZORNENIE!** Inštalácia musí byť vykonaná licencovanú plynárenskou firmou a všetky spoje musia byť preskúšané z hľadiska tesnosti pred použitím grilu. Nepoužívajte lak, tuk ani teflónovej pásky na tieto pripojenia. Pripojenie utiahnite pomocou dvoch kľúčov.



pripnite hadu k bočnej s úchytkami



## Návod na skúšku tesnosti

**VAROVANIE!** Skúška tesnosti sa musí vykonať každý rok a zakaždým, keď je fľaša odpojená alebo ak sa nahrádza časť plynárenskej sústavy.

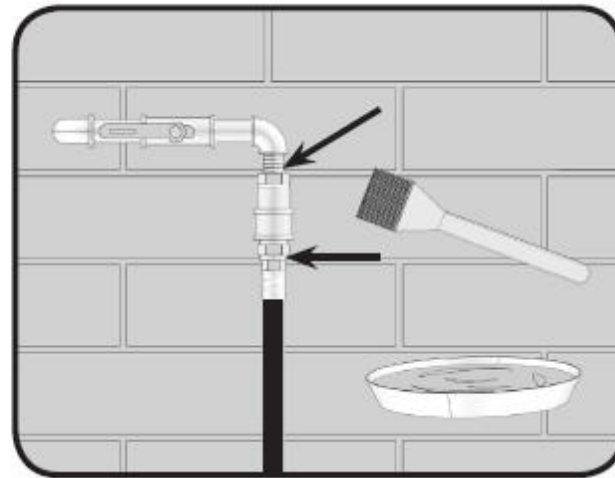
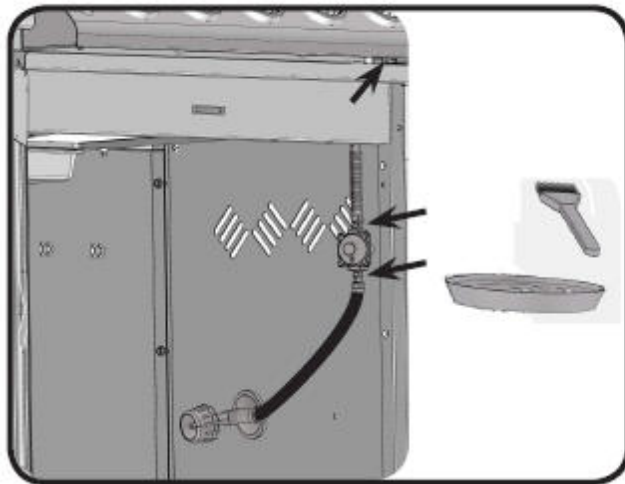
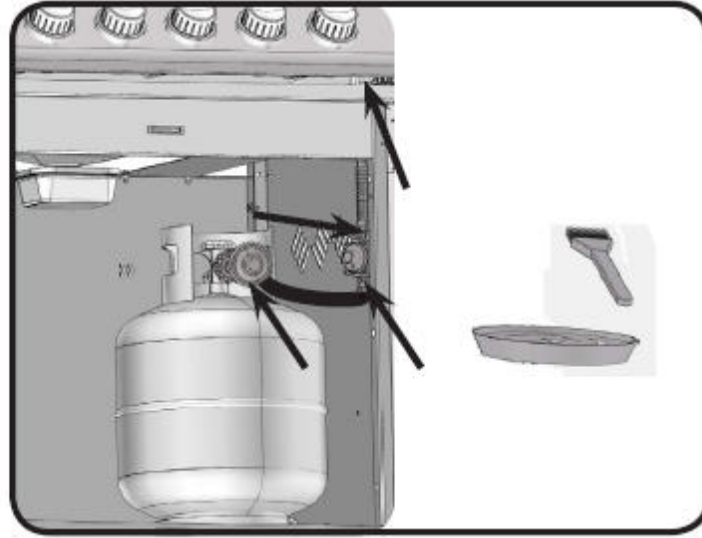
**UPOZORNENIE!** Nikdy nepoužívajte otvorený plameň na kontrolu úniku plynu. Uistite sa, že žiadne iskry alebo otvorený oheň nie sú v tejto oblasti zatiaľ čo kontrolujete tesnosť. Iskry alebo otvorený oheň bude mať za následok požiar alebo výbuch, škody na majetku, vážne zranenie alebo smrť.

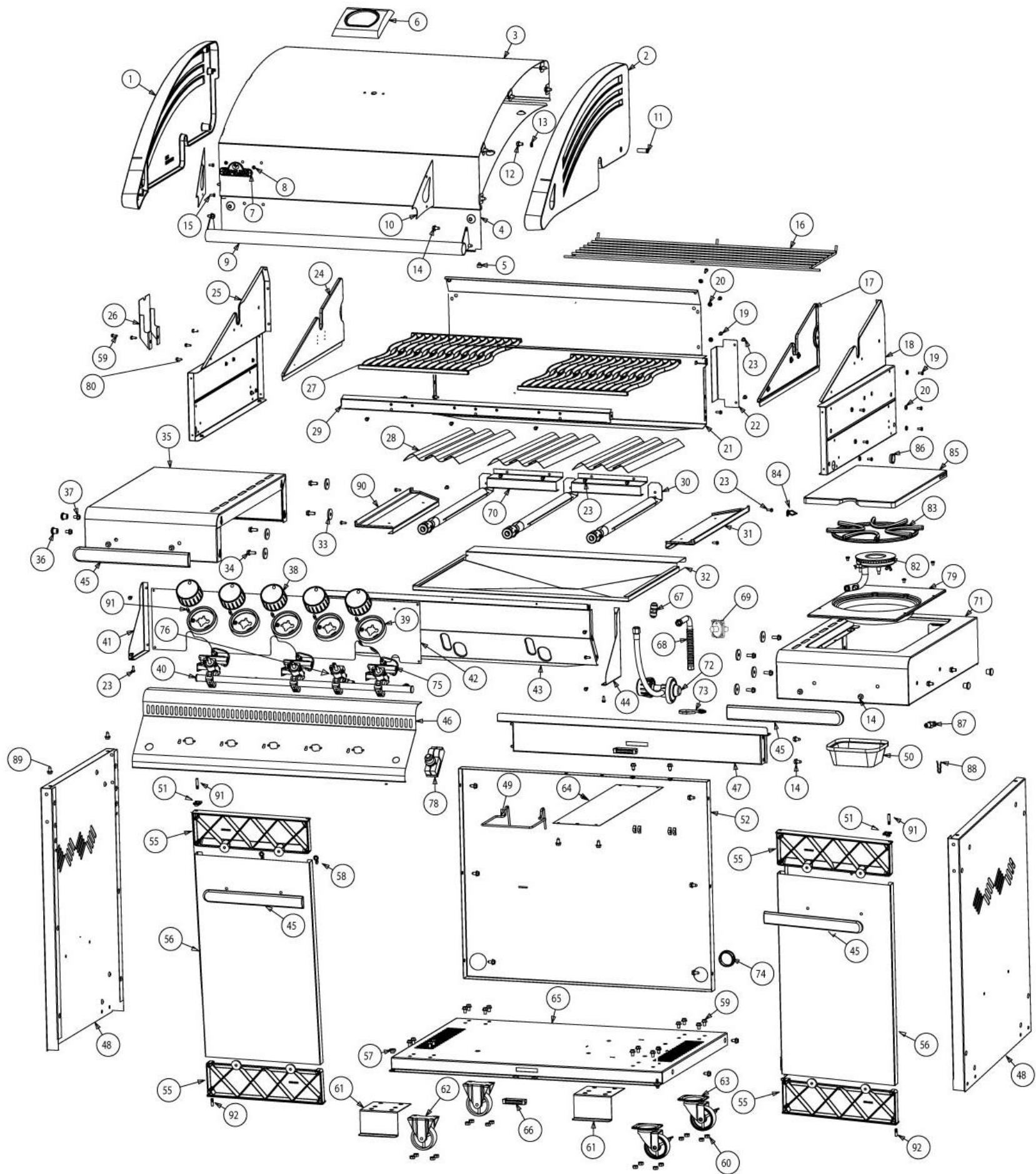
**Skúšky tesnosti:** Musí byť vykonaná pred prvým použitím, každý rok a po každej výmene plynových komponentov. Nefajčite počas vykonávania tohto testu a odstráňte všetky zdroje ohňa. Vid' skúška tesnosti a prehľad kontrolovanej oblasti. Otočte všetky ovládacie prvky horákov do polohy vypnuté. Zapnite prívod plynu.

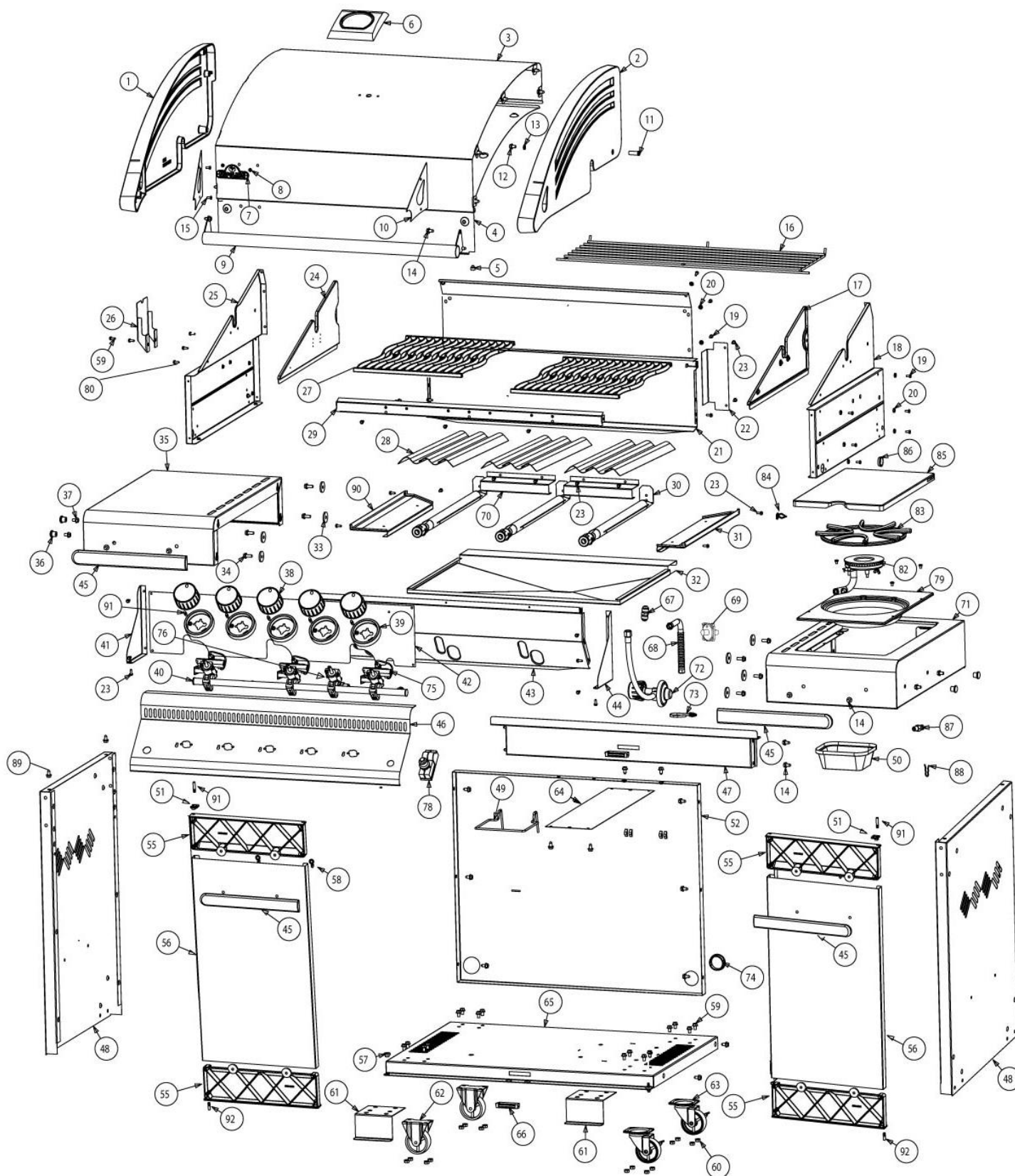
Potrite kefa tekutým mydlom a namočte trochu vody. Naneste na všetky spoje, napojenia regulátora, hadice, rozdeľovač a ventily.

Bublíny budú znamenať únik plynu. Buď utiahnite uvoľnené spoje alebo nechajte gril pretesniť popr. skontrolovať certifikovaným inštalátorom plynu.

Ak únik nemožno zastaviť, okamžite vypnite prívod plynu, odpojte ho a gril musí byť skontrolovaný autorizovaným inštalátorom plynu alebo predajcom. Nepoužívajte gril, kým únik plynu nebude opraven







Dovozca a distributor pre SR: VANELLUS Energy s.r.o., Jarošovská 840, CZ-37701 Jindřichův Hradec, [www.napoleongrily.sk](http://www.napoleongrily.sk)