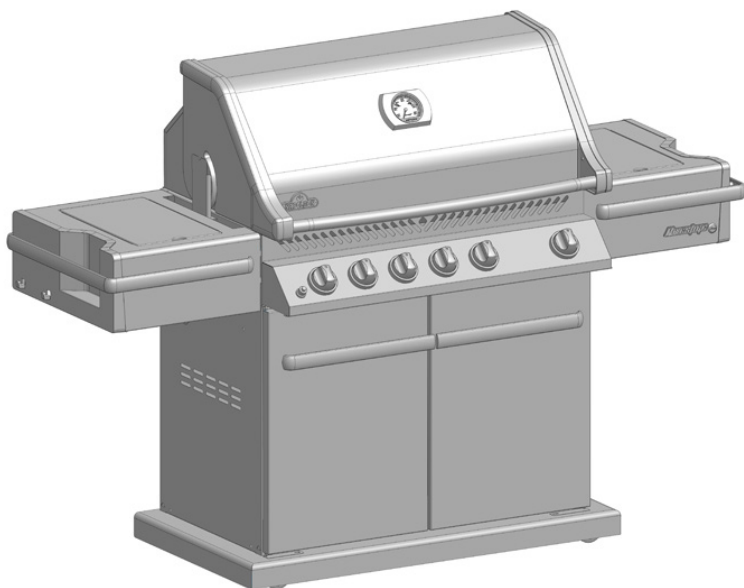
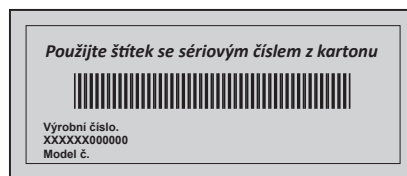


Tento plynový gril lze použít pouze venku, nebo v dobře větraném prostoru a nesmí být použit uvnitř budovy, garáže, stíněné verandy, altánu nebo v jiném uzavřeném prostoru.



PRO 600



NEBEZPEČÍ

POKUD UCÍTÍTE PLYN:

- Vypněte plyn u spotřebiče.
- Uhaste otevřený plamen.
- Otevřete víko.
- Pokud zápach přetrvává, držte se dál od spotřebiče a ihned zavolejte svého dodavatele plynu nebo hasiče.



VAROVÁNÍ

Nesnažte se spouštět tento spotřebič bez přečtení pokynů v tomto návodu.

Neskladujte ani nepoužívejte benzín nebo jiné hořlavé kapaliny nebo výpary v blízkosti tohoto ani žádného jiného zařízení. Plynová láhev, která se nepoužívá, nesmí být uložena v blízkosti tohoto nebo jiného zařízení. Pokud informace v tomto návodu nejsou přesně dodržovány, může dojít k požáru nebo nebezpečí výbuchu a způsobit poškození majetku, zranění nebo smrt.

Oznámení k montáži: Zanechte tento návod s grilem pro budoucí použití.



Napoleon Appliance Corp.,
214 Bayview Dr., Barrie, Ontario, Canada L4N 4Y8 Phone: 1-705-726-4278 Fax: (705)725-2564
www.napoleongrills.com
Customer service: 1-866-820-8686 or wecare@napoleonproducts.com



N415-0231CE-CZ NOV 21.13

Všechny NAPOLEON plynové grily jsou vyráběny pod přísnými standardy ve světě uznávaného certifikátu kvality ISO 9001-2008.

NAPOLEON produkty jsou navrženy s vynikajícími komponenty a materiály a jsou sestaveny vyškolenými pracovníky, kteří jsou pyšní na svou práci. Hořák a sestava ventilu jsou přezkoušeny z hlediska těsnosti a byly zkušebně zapáleny na stanici testu kvality. Tento gril byl důkladně zkontrolován kvalifikovanými technikami před balením a dopravou, aby zajistily, že vy, jako zákazník obdržíte kvalitní výrobek, který očekáváte od značky Napoleon.

Prezidentská omezená záruka na plynové grily Napoleon



NAPOLEON drží záruku na použité materiály a kvalitu zpracování na Váš nový plynový gril Napoleon po dobu, kdy ho budete vlastnit. To se týká hliníkových odlitků (kromě barvy), LUXIDIO® misky, nerezové boční police, nerezový ovládací panel (kromě popisů), hořáky, nerez nebo smaltované víka, a kryty klik - a to za následujících podmínek: během prvních 5-ti let bude NAPOLEON poskytovat náhradní díly výměným způsobem bezplatně. Od šestého roku života, bude NAPOLEON poskytovat náhradní díly ve výši 50% z aktuální maloobchodní ceny. Komponenty, jako nerezové plechy, litěné rošty, ventily se systémem zapalování, teploměry, knoflíky, a keramické infračervené hořáky (kromě mřížky) jsou též kryty zárukou a Napoleon bude poskytovat tyto části zdarma během prvních dvou let omezené záruky. Na všechny ostatní komponenty, včetně regulátorů, koleček, ohřívací rošt/stojany a regály, hadice a konektory, I-GLOW™, upevňovací komponenty a příslušenství se vztahuje roční záruka a NAPOLEON poskytne díly bezplatně v průběhu prvního roku omezené záruky.

NAPOLEON nenese odpovědnost za jakékoli přepravní náklady, mzdové náklady nebo vývozní clo.

Podmínky a omezení

"NAPOLEON se zaručuje za své výrobky pouze za předpokladu, že nákup byl proveden prostřednictvím autorizovaného prodejce NAPOLEON a je předmětem následujících podmínek a omezení:"

Tato tovární záruka je nepřenositelná a nesmí být rozšiřována.

Plynový gril musí být instalován autorizovaným servisním technikem nebo dodavatelem. Instalace musí být provedena v souladu s pokyny k instalaci dodávané s produktem a veškeré místní, národní, stavební a požární předpisy.

Tato omezená záruka se nevztahuje na škody způsobené nesprávným používáním, nedostatečnou údržbou, mazivy, požáry, nepříznivým prostředím, nehodou, úpravami, zanedbáváním a díly nainstalované od jiných výrobců mají za následek neplatnost této záruky.

Tato omezená záruka se dále nevztahuje na žádné škrábance, promáčknutí, lak, koroze nebo blednutí barvy teplem, brusným a chemickými čisticími prostředky, ani na smaltovaných částech, ani na komponenty použité v instalaci plynového grilu.

V prvním roce se záruka vztahuje pouze na výměnu ověřených částí, které jsou vadou materiálu nebo zpracování za předpokladu, že výrobek byl provozován v souladu s návodem k obsluze a za normálních podmínek.

Po prvním roce, s ohledem na záruku NAPOLEON President Limited Lifetime Warranty, je nutné vracet vadné díly.

NAPOLEON nebude odpovědný za instalaci, práci nebo jiné náklady a výdaje spojené s re-instalací dílu se zárukou. Tyto výdaje nejsou kryty touto zárukou.

Bez ohledu na jakákoliv ustanovení obsažená v této záruce nesmí být rozšířena na další náhodné, následné či nepřímé škody.

Tato záruka vymezuje povinnosti a odpovědnost firmy NAPOLEON s ohledem na typ grilu, jiné záruky s ohledem na tento výrobek, jeho části a příslušenství jsou vyloučeny.

NAPOLEON nepřijímá ani neopravňuje žádnou třetí stranu, aby přebírala jeho jménem jiné závazky s ohledem na prodej tohoto výrobku.

NAPOLEON nebude odpovědný za : vypálení, vlivem prostředí jako je silný vítr nebo nedostatečným větráním.

NAPOLEON není odpovědný za škody na grilu vlivem počasí, krupobití, hrubým zacházením, nevhodnými chemikáliemi či čisticími prostředky.

K uplatnění záruky je zapotřebí mít doklad o koupi společně se sériovým číslem a typem modelu.

NAPOLEON si vyhrazuje právo ke kontrole výrobku jeho zástupcem před provedením reklamace.

NAPOLEON nenese odpovědnost za jakékoli přepravní náklady, náklady na pracovní sílu nebo na vývozní clo.



VAROVÁNÍ! Nedodržení těchto pokynů může mít za následek poškození majetku, riziko úrazu nebo smrt. Přečtěte si a dodržujte všechna varování a pokyny uvedené v této příručce před operací s grilem.

Provozní bezpečnostní postupy

- Tento plynový gril se musí sestavit přesně podle pokynů uvedených v této příručce. Pokud byl gril sestaven v obchodě, je nutné zkontrolovat návod na montáž pro potvrzení správného sestavení a provést požadované zkoušky těsnosti před použitím grilu.
- Přečtěte si celý návod před použitím plynového grilu.
- Tento plynový gril se smí používat pouze venku, nebo v dobře větraném prostoru a nesmí být použit uvnitř budovy, garáže, verandy, altánu nebo jiného uzavřeného prostoru.
- Tento plynový gril nesmí být instalován uvnitř nebo ve vozidle nebo člunu.
- Neumísťujte přístroj ve větrném prostředí. Silný vítr má nepříznivý vliv na výkon vaření plynového grilu.
- Nepoužívejte zařízení pod horní hořlavou konstrukcí.
- Udržujte správnou vzdálenost od hořavin, (610mm zadní strana přístroje, 178mm do stran). Další odstup je doporučen od vinylové desky nebo tabule skla.
- Vždy mějte větrací otvory na krytu láhve volné.
- Plyn musí být vypnutý na propanové láhvi nebo na přívodu zemního plynu ventilem, pokud plyn nepoužíváte.
- Udržujte děti a domácí zvířata od horkého grilu a NEDOVOLTE dětem lézt do vnitř skříně.
- Děti by měly být pod dozorem, aby se zajistilo, že si nebudou hrát se spotřebičem.
- Tento spotřebič není určen pro používání osobami (včetně dětí) se sníženými fyzickými, smyslovými nebo duševními schopnostmi, nebo s nedostatkem zkušeností a znalostí, pokud nejsou pod dozorem nebo nebyly instruovány ohledně použití spotřebiče osobou zodpovědnou za jejich bezpečnost.
- Pokud je místo pro propanovou láhev kryté, musí být zajištěno odvětrání v souladu s místními předpisy a nesmí být zablokován přístup k uzávěru plynu. Propanová láhev nesmí být uložena pod plynovým grilem.
- Nepokoušejte se použít láhev, která není vybavena schváleným typem připojení.
- Je-li propanová láhev připojena k zařízení, musí být plynový gril a láhev skladovány venku, nebo v dobře větraném prostoru.
- Plynový gril je nutno skladovat v interiéru. Spojení mezi plynovou lahví a plynovým grilem musí být odpojeno a láhev odstraněna a uložena venku v dobře větraném prostoru, mimo dosah dětí. Odpojená láhev nesmí být skladována v budově, garáži nebo v jiném uzavřeném prostoru. Připojení zemního plynu by při uložení v interiéru mělo být uzavřeno a elektrické napájení odpojeno.
- Zkontrolujte přívodní hadici plynu před každým použitím. Pokud existují důkazy o nadměrném opotřebení hadice, musí být vyměněna před použitím plynového grilu montáží náhradní hadice určené výrobcem grilu.
- Zkoušku těsnosti zařízení provést před prvním použitím, ročně, a při jakýchkoli demontáži v napojení plynu.
- Řiďte se pokyny pro zažehnutí a provoz grilu.
- Hořák musí být vypnutý před otevřením ventilu plynu.
- Víko musí být uzavřeno v průběhu přehřívání plynového grilu.
- Nenechávejte gril bez dozoru při provozu.
- Nezapalujte hořáky s uzavřeným víkem.
- Neprovozujte zadní hořák s hlavním hořáky provozu.
- Nepohybujte s grilem, když je horký nebo v provozu.
- Uchovávejte elektrický přívodní kabel a hadici přívodu plynu v dostatečné vzdálenosti od horkých povrchů.
- Ujistěte se, že krycí desky jsou umístěny správně podle pokynů v instalaci. Otvory musí být směrem k přední části plynového grilu (je-li k dispozici).
- Čistěte mazivo zásobníku a krycí desky pravidelně, aby se zabránilo hromadění maziva, což by mohlo vést k požáru.
- Odstraňte horní přihřívací rošt před zapálením zadního hořáku. Extrémní horko by ho poškodilo.
- Zkontrolujte, zda infračervený hořák a venturiho trubice nejsou znečištěny či zaneseny (např. Pavouk) v pravidelných intervalech. Vyčistěte trubky zcela, pokud narazíte na nějaké takové překážky.
- Nedovolte, aby studená voda (déšť, postřikovače, hadice, atd.), přišly do styku s keramickými hořáky. Velký teplotní rozdíl může způsobit popraskání keramické dlaždice.
- Nepoužívejte k čištění tlakovou vodu na žádnou část přístroje.
- Venkovní gril na vaření musí být při napojení na plynové potrubí uzávěracím ventilem.

Správná likvidace tohoto produktu



Toto označení znamená, že tento výrobek nesmí být likvidován s jinými domácími zařízeními v rámci celé EU. Aby se zabránilo možnému znečištění životního prostředí nebo lidského zdraví způsobeným nekontrolovanou likvidací, recyklujte je zodpovědně a k podpoře opětovného využití hmotných zdrojů. Chcete-li vrátit použité zařízení, použijte systém sběru a recyklace nebo se obraťte na prodejce, kde byl výrobek zakoupen.

Plynová láhev

Používejte pouze plynové láhve, které splňují národní a regionální směrnice. Minimální láhev butanu váží 13 kg a propan 6 kg. Ujistěte se, že láhve mohou poskytnout dostatek paliva pro spotřebič. Pokud si nejste jisti, poraďte se se svým místním dodavatelem plynu. Buďte opatrní při manipulaci s láhví.

- Nikdy nepřipojujte láhev, která nespĺňuje potřebné normy.

Všechny láhve, které mají 7kg nebo více, nesmí být umístěny v uzavřeném prostoru (pod pravou boční polici) na rovném povrchu. Láhve lehčí než 7 kg (maximální velikost 465 mm na výšku a 306 mm na šířku), mohou být umístěny uvnitř skříně, na pravé straně spodní police. Pouze láhve připojené ke spotřebiči mohou být uloženy ve skříně, nebo v blízkosti spotřebiče. Náhradní lahve nesmí být skladované ve skříně, nebo v těsné blízkosti provozní jednotky. Lahve nesmí být vystaveny extrémním teplotám nebo přímému slunečnímu záření.



VAROVÁNÍ! Ujistěte se, že hadice je směřována volně k spodní straně přístroje. Hadice se při kontaktu s vysokými teplotami může rozpustit a způsobit požár.

Připojení láhve: Ujistěte se, že regulátor plynu na hadici je v pořádku. Odstraňte víčko nebo zátku z láhve. Připojte plynovou hadici. Utáhněte regulátor ventilu tlakové láhve. Zkuste těsnosti všech spojů před použitím. Zkouška těsnosti musí být provedena každoročně, a pokaždé, když je láhev odpojena nebo pokud se mění nějaký díl v plynové soustavě.



VAROVÁNÍ!

- Hadice nesmí být vedena pod odkapovou nádobou.
- Hadice nesmí být vedena mezi prostorem v dolní polici a zadního panelu.
- Hadice nesmí být vedena nad horní zadní panel.
- Zajistěte, aby všechny spoje byly pevně utaženy pomocí dvou klíčů.
- Ujistěte se, že hadice není v kontaktu s žádnou vysokou teplotou, protože by se mohla roztavit a způsobit požár.

Plynové hadice

- Ujistěte se, že hadice nepřichází do styku s tukem, dalšími horkými kapkami nebo s horkým povrchem spotřebiče.
- Hadici kontrolujte pravidelně. V případě potrhání, tavení nebo opotřebení vyměňte hadici před použitím přístroje.
- Doporučená délka hadice 0,5 m. Hadice nesmí být delší než 1,5 m.
- Vyměňte hadici před uplynutím doby použitelnosti vyznačené na hadici.

Technické údaje:

V následující tabulce jsou vstupní informace pro spotřebiče

Hořák	Otvor trysky		(Hrubý) Tepelný příkon (celkem)		Spotřeba plynu (celkem)	
	I	II			I	II
Hlavní	1.04mm (59)	1.51mm (53)	16 kW		1160 g/h	1520 L/h
Zadní	1.51mm (53)	2.26mm (43)	8 kW		580 g/h	760 L/h
Postranní	1.02mm (60)	1.45 mm	3.7 kW		268 g/h	352 L/h
Součet všech hořáků, které mohou být provozovány současně			19.7 kW		1428 g/h	1872 L/h RSIB
			16 kW		1160 g/h	1520 L/h RB

* RSIB pouze jednotka

Certifikované Plyny / tlaky - Zkontrolujte typový štítek pro potvrzení, že odpovídá následujícímu seznamu.

Plyn kategorie	L3B/P(30)	L3+(28-30/37)	L3B/P(37)	L3B/P(50)	L2H	L2E	L2E+	L2L
velikost otvorů (viz výše)	I	I	I	I	II	II	II	II
Plyn / Tlaky	butan a propan na 30mbar	butan 28-30mbar propan 37mbar	butan a propan na 37mbar	butan a propan na 50mbar	G20 at 20mbar	G20 at 20/25 mbar	G20/G25 at 20/25 mbar	G25 at 25mbar
Země	BE, BG, CY, DK, EE, FI, FR, GB, HR, HU, IS, IT, LT, LU, MT, NL, NO, RO, SE, SI, SK, TR	BE, CH, CY, CZ, ES, FR, GB, GR, IE, IT, LT, LU, LV, PT, SK, SI	PL	AT, CH, DE, SK	AT, BG, CH, CZ, DK, EE, ES, FI, GB, GR, HR, HU, IE, IS, IT, LV, LT, NO, PT, RO, SE, SI, SK, TR	DE, LU, PL	BE,FR	NL

Neměňte ani nezasahujte do regulátoru. Používejte pouze regulátor, který poskytuje tlak uvedený v tabulce výše. Gril je vybaven interním regulátorem. Tento vnitřní regulátor má výstupní tlak 24,5 mbar pro propan / butan a 18,5 mbar pro zemní plyn a nesmí být změněn nebo upraven. Pro výměnu používejte pouze regulátor určený výrobcem.

Návod na zkoušku těsnosti



VAROVÁNÍ! Zkouška těsnosti musí být provedena každý rok a pokaždé, když je láhev odpojena nebo pokud se nahrazuje část plynárenské soustavy.



UPOZORNĚNÍ! Nikdy nepoužívejte otevřený plamen pro kontrolu úniku plynu. Ujistěte se, že žádné jiskry nebo otevřený oheň nejsou v této oblasti zatímco kontrolujete těsnost. Jiskry nebo otevřený oheň bude mít za následek požár nebo výbuch, škody na majetku, vážné zranění nebo smrt.



Zkoušky těsnosti: Musí být provedena před prvním použitím, každý rok a po každé výměně plynových komponentů. Nekuřte během provádění tohoto testu a odstraňte všechny zdroje ohně. Viz zkouška těsnosti a přehled kontrolované oblasti. Otočte všechny ovládací prvky hořáků do polohy vypnuto. Zapněte přívod plynu.



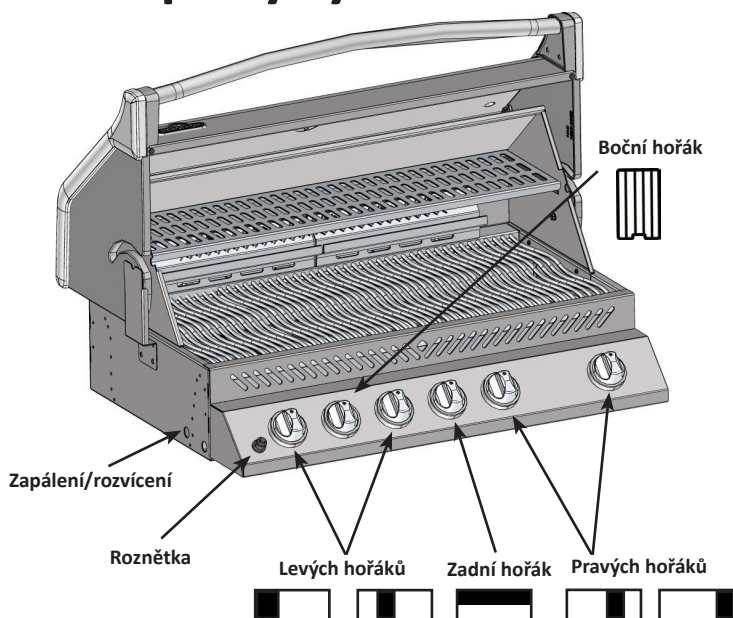
Potřete kartáč tekutým mýdlem a namočte trochou vody. Naneste na všechny spoje, napojení regulátoru, hadice, rozdělovač a ventily.

Bublíny budou znamenat únik plynu. Buď utáhněte uvolněné spoje nebo nechte gril přetěsnit popř. zkontrolovat certifikovaným instalátérem plynu.



Pokud únik nelze zastavit, okamžitě vypněte přívod plynu, odpojte jej a gril musí být zkontrolován autorizovaným instalátérem plynu nebo prodejcem. Nepoužívejte gril, dokud únik plynu nebude opraven.

Zažehávací pokyny



VAROVÁNÍ! Otevřete víko.

do polohy OFF



VAROVÁNÍ! Zajistěte, aby všechny hořáky byly v poloze vypnuto. Zapněte ventil plynu.

Hlavní hořák	Zadní hořák	Postranní hořák
1. Otevřete víko grilu	1. Otevřete víko grilu	1. Otevřete boční kryt hořáku
2. Stiskněte pomalu hlavní knoflík na "hi" poloze. Tato akce zapálí hořák.	2. Vyměňte stojan.	2. Stiskněte a otočte pomalu knoflík na boční straně hořáku. Následně se hořák zapne.
3. Pokud se hořák nezapálí, okamžitě otočte ovládací knoflík zpět do polohy vypnuto "a opakujte krok 2 několikrát.	3. Stiskněte a otočte ovládací knoflík hořáku pomalu na "hi" polohu. Tato akce zapálí hořák.	3. Pokud se hořák nezapálí, okamžitě otočte ovládacím knoflíkem zpět do polohy "vypnuto" a opakujte krok 2 několikrát.
4. Pokud hořák nevzplane do 5 sekund, otočte ovládací knoflík do polohy "vypnuto" a počkejte 5 minut. Buď opakujte kroky 2 nebo 3.	4. Pokud se hořák nezapálí, okamžitě otočte ovládací knoflík zpět do polohy "vypnuto" a opakujte krok 3 několikrát.	4. Pokud se hořák nevznítí do 5 sekund, otočte ovládací knoflík do polohy "vypnuto" a počkejte 5 minut, a poté opakujte.
5. Při používání levého hořáku na vysokou úroveň, otočte pravý hořák stejné dvojice na stejně vysokou úroveň.	5. Pokud zapalování není okamžité, vypněte hořák. Počkejte 5 minut a opakujte.	
6. Pokud zapalování není okamžité, vypněte hořák. Počkejte 5 minut. A opakujte.		



VAROVÁNÍ! Nepoužívejte zadní hořák, když je hlavní hořák v provozu.

Instrukce k vaření

Počáteční zažehnutí: Když grilujeme poprvé, plynový gril vydává mírný zápach. To je normální dočasný stav způsobený "vypálením" vnitřních nátěrových hmot a maziv používaných ve výrobním procesu. Jednoduše spusťte hlavní hořáky na vysokou úroveň přibližně půl hodiny.

Použití hlavního hořáku: Pro prudké grilování potravin, doporučujeme předejít grilu na všech hlavních hořácích na plný výkon s uzavřeným víkem přibližně 10 minut. Jídlo vařené na krátkou dobu (ryby, zelenina) mohou být na grilu připraveny s otevřeným víkem. Vaření s uzavřeným víkem zajistí vyšší výkon grilování a můžete snížit dobu grilování a opékat maso rovnoměrně. Jídlo, které má dobu vaření delší než 30 minut, jako je pečeně, může být vařené nepřímo (se spuštěným vedlejším hořákem a vedle umístěného pokrmu). Při vaření velmi libového masa, například kuřecí prsa nebo libového vepřového masa, můžete naolejovat mřížky před předejřevem pro snížení lepení. Grilováním masa s vysokým obsahem tuku se může vytvořit vzplanutí. V případě vzplanutí přesuňte pokrm od plamenů a snižte teplotu. Víko nechte otevřené. Pro podrobnější instrukce nahlédněte do Vaší celosezónní grilovací kuchačky Napoleon pro podrobnější instrukce.

Přímé vaření: umístít potraviny k vaření na grilu přímo nad zdroj tepla. Tato metoda se obvykle používá pro grilování potravin, které nevyžadují prodlouženou dobu vaření, jako jsou hamburgery, steaky, kuřecí kousky nebo zelenina. Pokrm je nejprve uzavřen vyšší teplotou pro zachování šťáv a chutě a pak se teplota sníží na dokončení jídla podle vašich preferencí.

Nepřímé vaření: s jedním nebo více hořáky v provozu. Pokrm vařte na roštu nad hořákem, který není v provozu. Teplo cirkuluje pomalu a rovnoměrně. Vaření touto metodou je stejné jako vaření v troubě a je obecně používáno pro větší kusy masa, jako jsou kuřata, krůty, ale může být také použit pro vaření potravin, které jsou náchylné k vzplanutí nebo spálení. Výsledkem nižší teploty je i pomalejší doba vaření.

Použití zadního hořáku (pokud je součástí): Před použitím odstraňte přihřívací rošt, protože extrémní horko ho může poškodit. Grilovací rošty by měly být odstraněny, pokud zasahují do prostoru rožnění. Zadní hořák je určen k použití ve spojení s grilovací sadou rožně (extra příslušenství). Můžete zakoupit u svého prodejce. Viz pokyny grilovací sady.

Chcete-li použít protizávaží – odstraňte grilovací motor od plynového grilu. Položte rožen s masem přes háčky uvnitř grilu. Maso nechte viset těžkým lícem dolů. Utáhněte protiváhu paží vzhůru. Posuňte protiváhu ven k vyvážení zátěže a utáhněte na místě. Znovu nainstalujte motor a začněte vařit. Umístěte kovovou misku pod maso ke shromažďování odkapávající šťávy pro podlévání a samozřejmě pro lahodnou omáčku. Omáčka z masa může být přidána podle potřeby. Pro uchování šťavnatosti použijte nejprve zadní hořák na vysokou úroveň až do zahřnutí, pak snižte teplotu na důkladné provaření pokrmu. Udržujte zavřené víko pro dosažení nejlepších výsledků. Vaše pečeně a drůbež bude dokonale hnědá na vnější straně a zůstane šťavnatá a měkká uvnitř. Například 1,36 kg kuřete na grilu bude pečené přibližně 1 ½ hodiny na střední až vysoké úrovni. Viz "Vaše Celosezónní Grilovací kuchačka od Napoleonu pro podrobnější instrukce.



VAROVÁNÍ! Barbecue omáčka a sůl může být zíravá a může způsobit rychlé zhoršení komponentů plynového grilu, pokud ho pravidelně nevyčistíte. Po dokončení vaření rozeberte grilovací komponenty a důkladně omyjte teplou mýdlovou vodou a uchovávejte v interiéru.

Použití infračerveného bočního hořáku: plynový gril by měl být umístěn tak, aby se boční hořák chránil před větrem. Vítr může mít nepříznivý vliv na jeho výkon. Doporučený průměr pánve je od 200 do 250 mm.

Boční hořák je vybaven grilovacím roštem, který může být umístěna ve dvou různých výškách. Spodní poloha může být použita jako každý hořák a horní hořák se používá na polévky, omáčky, atd., vyšší poloha je pro opékání masa. (viz pokyny umístěné na víku bočního hořáku).



VAROVÁNÍ! Nezapínejte boční kryt hořáku, zatímco je v provozu nebo horký.

VAROVÁNÍ! Nenastavujte grilovací mřížky, zatímco jsou horké nebo v provozu.

VAROVÁNÍ! Nepoužívejte boční hořák na hluboké smažení potravin, vařící olej může vytvořit nebezpečnou situaci.

1. Postupujte podle pokynů pro zapálení infračerveného hořáku, na vysoký stupeň po dobu 5 minut s otevřeným víkem nebo do doby, kdy keramický hořák září červeně.
2. Umístěte jídlo na gril a vařte podle časů uvedených v tabulce infračerveného grilování.
3. V závislosti na vaší chuti, pokračujte ve vaření přes infračervené hořáky na vysoké, střední nebo nízké úrovni. Časté otáčení jídla vám umožňuje grilovat potraviny pozvolna a rovnoměrně.



POZOR! Vzhledem k velkému teplotě, které infračervené hořáky mají, jídlo nenechávejte bez dozoru.

Ochrana Vašich infračervených hořáků: Grilovací infračervené hořáky jsou navrženy tak, aby měly dlouhou životnost. Nicméně, jsou kroky, které musíte podniknout, aby se zabránilo praskání keramických povrchů, které způsobí poruchy na hořáku.

- Nikdy nedovolte, aby voda přišla do přímého kontaktu s keramickým hořákem.
- Nedovolte, aby na infračervený hořák dopadly tvrdé předměty.
- Nedovolte, aby studená voda (déšť, postřikovače, hadice, atd.) přišly do kontaktu s horkými keramickými hořáky. Velký teplotní rozdíl může způsobit popraskání keramických dlaždic.
- Udržujte víko zavřené, když hořák není v provozu.
- Po vaření nechte hořák na vysoký výkon po dobu 5 minut spálit veškeré odkapávající šťávy a nečistoty.

Pokud vzniknou škody kvůli nedodržení těchto pokynů, nevztahuje se na Vás gril záruka.

Infračervené teplo

Většina lidí si neuvědomuje, že zdrojem tepla je naše Slunce. Ohřívá Zemi pomocí infračervené energie. Jedná se o formu elektro-magnetické energie s větší vlnovou délkou, než jsou jen červené části viditelného spektra světla, ale méně než pomocí rádiových vln. Tato energie byla objevena v roce 1800 sirem Williamem Herschelem, který rozptýlil sluneční světlo na jednotlivé barvy pomocí hranolu. On ukázal, že se většina tepla ve svazku dostala do spektrální oblasti hned za konec červeného spektra, kde není možno vidět světlo. Většina materiálů snadno absorbuje infračervenou energii v širokém rozsahu vlnových délek, které způsobují zvýšení jejich teploty. Stejný jev způsobuje, když jsme vystaveni slunečnímu záření. Infračervené paprsky ze slunce cestují přes vakuum, přes atmosféru a proniknou na naši pokožku. To způsobuje zvýšení molekulární aktivity v kůži, která vytváří vnitřní tření a teplo, což nám umožňuje cítit teplo.

Potraviny vařené přes infračervené tepelné zdroje jsou ohřívány na stejném principu. Dřevěné grilovací uhlí je naší nejznámější volbou pro infračervené vaření. Hořící brikety vyzařují infračervenou energii a jídlo se velmi málo vysušuje. Jakékoliv šťávy nebo oleje, které kapají z potravin na uhlí a odpařují se do kouře, dávají potravě lahodnou grilovací chuť. Infračervené hořáky Napoleon vaří stejným způsobem. V každém hořáku je 10000 portů - každý s vlastním malým plamenem - způsobí, že povrch keramických dlaždic září červeně. Tato záře vydává stejné infračervené tepelné záření na potraviny jako uhlí, ale bez jeho negativ jako je prach a saze. Infračervené hořáky také více konzistentně zahřívají oblast, což je mnohem jednodušší, než regulovat dřevěné uhlí. Pro okamžité grilování, můžete hořáky nastavit na vysoký stupeň. Všichni víme, jak těžké to je na dřevěném uhlí. Tradiční plynové hořáky zahřívají potraviny jiným způsobem. Vzduch kolem hořáku je vytápěn spalovacím procesem a pak stoupá na pečené jídlo. To vytváří nižší teploty grilu, které jsou ideální pro jemnější kuchyni jako jsou mořské plody nebo zelenina, zatímco infračervené hořáky od Napoleonu produkují teplo pro šťavnatější hamburgery, chutnější steaky, maso a další. Doba a tipy pro vaření naleznete v grilovací tabulce.

Infračervené grilovací schéma

Jídlo	Nastavení ovládání	Doba vaření	Užitečné návrhy
Steak o tloušťce (2,54 cm)	Plný výkon a 2 min. na každé straně. Plný výkon a 2 min. každá strana, pak střední výkon. Plný výkon a 2 min. každá strana, pak střední výkon.	4 min. – rare (krvavé) 6 min. - medium 8 min. – well done (propečené)	Při výběru masa pro grilování, se zeptejte na mramorové uložení tuku. Tuk působí jako přírodní tenderizer při vaření a udržuje maso vlhké a šťavnaté.
Hamburger o tloušťce (1.27cm)	Plný výkon a 2 min. na každé straně. Plný výkon a 2 1/2 min. na každé straně. Plný výkon a 3 min. každá strana.	4 min. - rare 5 min. - medium 6 min. – well done	Příprava hamburgerů na objednávku je jednodušší změnou tloušťky vašich karbanátků. Chcete-li přidat exotickou chuť do masa, zkuste přidat dřevěné vonné šupiny hickory (ořech) do kouřové trubice a uložit na hořáky.
Kuřecí kousky	Plný výkon a 2 min. na každé straně pak střední až nízký výkon.	20-25 min.	Kloub spojující stehna a nohu od boku bez kůže by měly být nakrájené ze ¾, aby se maso lépe položilo na gril. To pomáhá vařit rychleji a rovnoměrněji. Chcete-li přidat novou chuť, vložte vonné dřevěné šupiny mesquite do kouřové trubice a uložte na hořáky.
Vepřové kotlety	Střední výkon	6 min. na jedné straně	Odstraňte přebytečný tuk před grilováním. Zvolte silnější kotlety pro lepší výsledek.
Vepřová žebírka	Vysoký výkon po dobu 5 minut, Pak nízký až do konce	20 min. na každé straně a častěji otáčet	Vyberte si žebra, které jsou štíhlé a masité. Grilujte dokud nepůjde maso lehce od kosti.
Jehněčí kotletky	Vysoký výkon po dobu 5 minut, Pak střední až do konce	15 min. na jedné straně	Odstraňte přebytečný tuk před grilováním. Zvolte silnější řízky pro lepší výsledek.
Párky v rohlíku	Střední – Nízký výkon	4-6 min.	Zvolte větší velikost Vídeňských párků. Rozřízněte kůži podélně před grilováním.

Pokyny pro čištění



UPOZORNĚNÍ! Vždy používejte ochranné rukavice a ochranné brýle při údržbě grilu.

UPOZORNĚNÍ! Abyste předešli možnému popálení, musí být údržba provedena pouze v případě, že gril je vychladlý. Vyhněte se kontaktu s nechráněnými horkými povrchy. Zajistěte, aby všechny byly hořáky vypnuté. Očistěte gril tam, kde čisticí roztoky nebudou poškozovat paluby, trávnický, nebo terasu. Nepoužívejte čistič na trouby k čištění jakékoliv části tohoto plynového grilu. Nepoužívejte samočisticí čistit na rošty nebo jakékoliv jiné části plynového grilu. Barbecue omáčka a sůl může být žíravá a může způsobit rychlé zhoršení komponentů plynového grilu, pokud ho nebudete pravidelně čistit.

Poznámka: Nerezová ocel má tendenci oxidovat nebo dělat skvrny za přítomnosti chloridů a sulfidů, zejména v pobřežních oblastech a v jiných náročných prostředích, jako jsou teplé, velmi vlhké místa kolem bazénů a vířivek. Tyto skvrny mohou být vnímány jako rez, ale mohou být snadno odstraněny. Pro zajištění prevence a odstraňování skvrn omyjte všechny nerezové povrchy každé 3-4 týdny nebo tak často, jak to ocel vyžaduje. Myjte ji čerstvou vodou nebo čisticím prostředkem.

Mřížky/rošty a přihřívací rošt: čistí se nejlépe kartáčem z mosazného drátu v přehřívacím období. Ocelová vlna může být použita pro odolné skvrny. Je běžné, že mřížky (pokud jsou k dispozici), mohou trvale změnit barvu z běžného používání v důsledku vysoké teploty.

Ovládací panel: Ovládací panel a text k němu je vytištěn přímo na nerezové oceli a při správné údržbě zůstává tmavý a čitelný. K čištění panelu, používejte pouze teplou mýdlovou vodu nebo nerez čistící od Napoleona. Nikdy nepoužívejte abrazivní čisticí prostředky na všechny nerezové povrchy, zejména na tiskový povrch na ovládacím panelu.

Infračervené hořáky: vzhledem k vysoké intenzitě infračervených hořáků je většina vyškvařeného tuku a částičky jídla, které spadají na povrch hořáku, okamžitě spálena. Nicméně některé nečistoty a zbytky zůstávají. Chcete-li odstranit tyto zbytky po vaření, nechte hořák zapnutý na vysoký výkon po dobu 5-10 minut. Nemyjte keramické dlaždice drátěným kartáčem.

Čištění vnitřku plynového grilu: Vyjměte mřížky na vaření. Použijte mosazný drátěný kartáč pro čištění uvolněné nečistoty z odlévacích stran a pod víkem. Seškrabte desky stěrkou nebo škrabkou a použijte drátěný kartáč pro odstranění popela. Odstraňte nánosy z krytů hořáků a ze spodní záchytné vany s kartáčem z mosazného drátu. Vymeťte všechny nečistoty z vnitřku plynového grilu do odkapávací misky.

VAROVÁNÍ! Nahromaděný tuk je nebezpečný kvůli požáru.

Odkapávací misku vyčistěte (každé 4-5 použití, nebo tak často, jak to vyžaduje), aby se zabránilo hromadění mastnoty. Přebytný tuk projde do odkapávací misky, která se nachází pod plynovým grilem a hromadí se tam v zásobníku. Pro přístup k jednorázovému zásobníku maziva nebo k čištění odkapávací misky vysuňte odkapávací misku grilu. Nikdy nezakrývejte odkapávací dno s hliníkovou fólií nebo nečistěte pomocí písku nebo jiného materiálu, protože by to mohlo zabránit správnému stékání tuku. Spodní deska svádějící tuk do misky by měla být vyškrábnuta pomocí špachtlí nebo škrabky. Vyměňte zásobník maziva jednou za 2 až 4 týdny, v závislosti na použití plynového grilu. Bližší informace u Vašeho prodejce Napoleon.

Čištění vnějšího povrchu grilu: Nepoužívejte abrazivní čisticí prostředky ani drátěnku na jakémkoliv lakovaném, porcelánovém nebo nerezovém povrchu vašeho Grilu Napoleon. Pokud tak učiníte, poškrábete povrch grilu. Vnější grilovací plocha by měla být čistěna výhradně teplou mýdlovou vodou. K čištění nerezových ploch, použijte neabrazivní čistič. Vždy otírejte ve směru vláken. V průběhu používání mohou nerezové díly změnit po zahřátí barvy, obvykle do zlatého nebo hnědého odstínu. Toto zbarvení je normální a nemá to vliv na výkon a funkci grilu. Se smaltovými komponenty je nutno zacházet s opatrností. Originál čisticí prostředky můžete zakoupit u Vašeho prodejce NAPOLEON.

Pokyny pro údržbu

Doporučujeme tento plynový gril důkladně ročně kontrolovat a udržovat kvalifikovaným servisním pracovníkem.

Po celou dobu udržujte prostor na grilování bez hořlavých materiálů, benzínu a jiných hořlavých par a kapalin. Neblokujte větrání a proudění spalovacího vzduchu



VAROVÁNÍ! Vždy používejte ochranné rukavice a ochranné brýle při čištění grilu.

VAROVÁNÍ! Vypněte plynové zdroje a odpojte jednotku před údržbou. Abyste předešli možnému popálení, musí být údržba provedena pouze v případě, když je gril vychladlý. Zkouška těsnosti musí být provedena jednou ročně.

Hořák: hořák je vyroben ze silnostěnné nerezové oceli 304, ale extrémní horko a agresivní prostředí může způsobit vznik povrchové koroze. To může být odstraněno pomocí kartáče z mosazného drátu.

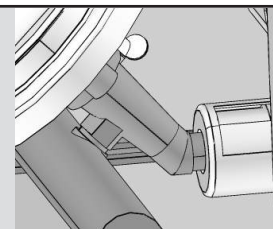
POZOR! Dejte si pozor na pavouky.

Pavouci a hmyz jsou přitahováni k vůni propanu a zemního plynu. Hořák je opatřen ochranou proti hmyzu, což snižuje pravděpodobnost, že hmyz uvnitř hořáku vytvoří hnízda, ale ne zcela tento problem vyloučí. Hnízdo nebo síť může způsobit, že hořák bude hůře spalovat a vyznačují se měkkým žlutým nebo oranžovým plamenem, nebo v nejhorším mohou způsobit požár (flashback) na vzduchové klapce pod ovládacím panelem. Chcete-li vyčistit vnitřek hořáku, musí být odstraněn z plynového grilu: Vyměňte šroub (y), který drží hořák k zadní stěně. Posuňte hořák a vyjměte ho. Čištění: Použijte pružný kartáč na Venturiho trubice a vyčistěte vnitřní částí hořáku a všechny uvolněné nečistoty z hořáku přes přívod plynu. Zkontrolujte připojení a průchodnost hořáků a ventilových otvorů. Otvory se mohou také ucpat během používání zbytky vaření a koroze. Pro pročištění použijte otevřenou kancelářskou sponku nebo dodaný port pro údržbu a čištění. Vyvrtejte blokové porty pomocí tohoto vrtáku v malé akumulátorové vrtačce. Otvory se snadněji čistí, pokud je hořák odstraněn z grilu, ale také to může být provedeno s hořáky namontovanými. Nepoužívejte flex vrták při vrtání otvorů, protože to způsobí, že vrták zničí. Toto čištění je pouze na otvory hořáku, nikoliv pro vstupní otvory (trysky), které regulují tok do hořáku. Dávejte pozor, abyste nevětšovali otvory. Ujistěte se, že je vše čisté, utažené a bez jiných poruch.

Reinstalace: Reverzní postup při zpětné instalaci hořáku. Zkontrolujte, zda je ventil vstupuje do hořáku. Řádně utáhněte šrouby na dokončení přeinstalace.



UPOZORNĚNÍ! Při opětovné instalaci hořáku po čištění je velmi důležité, aby ventil / tryska byla zasunuta do trubice hořáku před zapálením plynového grilu. Pokud ventil není uvnitř trubky hořáku může dojít k požáru.



VAROVÁNÍ! Hadice: Zkontrolujte oděrky, řezné rány, tavení a praskliny na hadici. Pokud některá z těchto situací existuje, nepoužívejte plynový gril. Nepoužitelnou část vám vymění prodejce Napoleonu nebo kvalifikovaný montér.

Hliníkové odlitky: Čistěte odlitky pravidelně teplou mýdlovou vodou. Hliník nekoroduje, ale vysoké teploty a působení povětrnostních vlivů může vést k oxidaci hliníkového povrchu. To se projevuje bílými skvrnami na povrchu. Pro opravu této oblasti místo vyčistěte a lehce přeberte jemným smirkovým papírem. Otřete povrch a odstraňte veškeré nečistoty a barvy. Chraňte okolní oblasti proti přelakování. Postupujte podle pokynů od výrobce.

Ochrana infračervených hořáků: Infračervené hořáky grilu jsou navrženy tak, aby měly dlouhou životnost, ale musí se o ně pečovat, aby se zabránilo praskání jejich keramických povrchů. Praskliny způsobí poruchu hořáků. Níže jsou uvedeny některé z příčin a kroky, které musíte podniknout, aby jste se jim vyhnuly. Na škody, které by byly způsobené nedodržáním těchto pokynů, se nevztahuje záruka na Váš gril.

1. Náraz tvrdých předmětů - Nikdy nedovolte, aby těžké předměty udeřily do keramiky. Buďte opatrní při vkládání nebo vyjímání roštů a doplňků do nebo z grilu.

2. Kontakt s vodou nebo jinými tekutinami - chladné tekutiny v kontaktu s horkým keramickým povrchem způsobí prasknutí. Nikdy nelijte vodu do grilu k hašení plamenu. V případě, že se keramický vnitřek hořáku namočí, pokud není používán, může později provoz hořáku vytvářet páru, která může vytvářet dostatečný tlak na popraskání keramiky. Opakované namáčení keramické desky může také způsobit, že se zvětší a rozšíří. Tato expanze způsobuje nepřiměřený tlak na keramice, která může způsobit její prasknutí a rozpadnutí.

i) nikdy nesmí přijít voda do grilu k likvidaci ohně.

ii) Nepokoušejte se provozovat infračervené hořáky venku, když prší.

iii) Pokud zjistíte, že je uvnitř grilu voda (z důvodu vystavení dešti, postřikovače, atd.), zkontrolujte keramický hořák. Pokud je keramika vlhká, vyjměte hořák z grilu. Otočte ho vzhůru nohama a vypusťte přebytečnou vodu a nechte doma uschnout.

3. Porucha ventilace horkého vzduchu na grilu - Pro správně fungující hořáky, musí mít horký vzduch možnost, jak uniknout z grilu. Pokud horký vzduch neunikne, můžete poškodit hořáky. **Nikdy nepokrývejte více než 75% z varné desky masivním kovem** (tj. grilovací pánev nebo velký hrnec).

4. Nesprávné čištění - nemyjte keramické dlaždice drátěným kartáčem. Pokud jsou nečistoty na hořáku zapaleny ho na vysoký výkon po dobu 5 minut s otevřeným víkem, což nečistoty spálí.

Odstraňování problémů

Problém	Možné příčiny	Řešení
Nízká teplota / Malá hořlavost, když je ventil na vysokém výkonu.	Pro propan – nevhodný postup pro zažehnutí. U zemního plynu - poddimenzované potrubí. Pro oba plyny - nesprávný předehřev.	Ujistěte se, že všechny armatury na gril musí být v poloze vypnuto, když je plynová bomba zapnutá. Zapněte bombu pomalu, aby se tlak vyrovnal. Viz pokyny zažehnutí. Potrubí musí být dimenzováno podle instalačního kódu. Předehřejte gril s oběma hlavními hořáky po dobu 10 až 15 minut.
Nadměrné vzplanutí/ nerovnoměrné teplo	Nesprávný předehřev. Nadměrný tuk a popel, znečištěné okolí hořáků a odkapové nádoby.	Ujistěte se, že krycí desky jsou instalovány s otvory směrem k horní straně a sloty na dně. Viz montážní návod. Předehřejte gril s oběma hlavními hořáky po dobu 10 až 15 minut. Čištěte krycí desky a odkapávací misku pravidelně. Nevykládejte dno grilu hliníkovou fólií. Dbejte na návod k čištění.
Hořáky hoří žlutým plamenem, doprovázené zápachem plynu.	Možná pavučina, jiné nečistoty nebo nesprávné nastavení vzduchové klapky.	Není to závada. Povrchová úprava na víku je porcelán. Odlupování je způsobeno tvrdým tukem, který zasychá do barvy podobné střeptům, které se budou odlupovat. Pravidelné čištění tomu zabrání. Viz pokyny pro čištění.
Hučení regulátoru.	Normální jev v horkých dnech.	Nejedná se o závadu. To je způsobeno vnitřními vibracemi v regulátoru a nemá vliv na výkon nebo bezpečnost plynového grilu. Hučící regulátor nebude nahrazován.
Hořáky nehoří přes sebe.	Napojení v zadní části hořáku.	Vyčistěte hořáky. Viz pokyny pro údržbu hořáku.

Problém	Možné příčiny	Řešení
Zdá se, že se odlupuje barva uvnitř víka.	Tukové nánosy na vnitřních stěnách.	Nejedná se o závadu. Povrchová úprava na víku je porcelán. Odlupování je způsobeno tvrdou mastnotou, která zasychá do barvy-jako střepy a může se odlupovat. Pravidelným čištěním tomu lze zabránit. Viz pokyny k čištění.
Infračervený hořák (pokud je k dispozici) funguje nesprávně či přerušovaně a je doprovázen zvláštním pískavým zvukem.	<p>Keramické obklady jsou přetíženy nahromaděným tukem. Porty jsou ucpané.</p> <p>Hořák je přehřátý v důsledku nedostatečného větrání (grilovací povrch je pokryt pánvemi.)</p> <p>Popraskané keramické dlaždice.</p> <p>Špatné těsnění kolem keramické dlaždice, nebo sváru.</p>	<p>Vypněte hořák se a nechte ho ochladit alespoň na dvě minuty. Zapalte hořák na vysokou úroveň po dobu nejméně pět minut, nebo dokud keramické obklady jsou rovnoměrně červené.</p> <p>Ujistěte se, že ne více než 75% povrchu je pokryto grilovacím příslušenstvím. Vypněte hořák a nechte vychladnout po dobu minimálně dvou minut, pak znovu zapněte.</p> <p>Nechte vychladnout hořák a zkontrolujte velmi pečlivě trhliny. Pokud jsou nalezeny nějaké praskliny, obraťte se na autorizovaného prodejce Napoleon a objednejte náhradní hořák.</p> <p>Obraťte se na autorizovaného prodejce Napoleon.</p>

Uchovejte svůj pokladní doklad o nákupu, abyste mohli potvrdit svou záruku.

Objednávání náhradních dílů

Informace o záruce

MODEL: _____

DATUM NÁKUPU: _____

VÝROBNÍ ČÍSLO: _____

(Záznam informací naleznete zde pro přehlednost)

Než se obrátíte na vašeho prodejce, podívejte se na webové stránky Napoleon Grills, kde naleznete rozsáhlejší pokyny pro čištění, údržbu, odstraňování a náhradní díly - www.napoleongrills.cz . Obráťte se na vašeho prodejce ve věcu náhradních dílů a záručních reklamací. Pro zpracování Vaší žádosti budeme potřebovat následující informace:

1. Model a sériové číslo přístroje.
2. Objednáací číslo a popis
3. Stručný popis problému
4. Doklad o koupi (fotokopie faktury).

V některých případech reklamace může zástupce Napoleonu požádat o vrácení reklamovaného dílu do továrny na kontrolu před poskytnutím náhradních dílů.

Než se obrátíte na vašeho prodejce Napoleon, prosím vezměte na vědomí, že na následující položky se nevztahuje záruka:

náklady na dopravu, zprostředkování nebo vývozní clo, mzdové náklady na odstranění a reinstalaci,

náklady na služby a volání k diagnostice problem, změna barvy korozivzdorné oceli,

selhání v důsledku nedostatečného čištění a údržby nebo používání nevhodných čisticích prostředků (čističe trouby).



POZOR! Při vybalování a montáži vám doporučujeme nosit pracovní rukavice a ochranné brýle pro vaši ochranu. Ačkoli jsme věnovali veškeré úsilí tomu, aby proces montáže byl bezpečný, tak je možné, že ocelové části, jako jsou rohy a hrany mohou být ostré a způsobit řezné rány při nesprávné manipulaci.



Začínáme

1. Odstraňte všechny kryty, vyjměte díly a gril z obalu. Zvedněte víko a odstraňte veškeré zabalené komponenty. Použijte seznam dílů, aby se zajistilo, že všechny potřebné díly jsou součástí dodávky.
2. Neničte balení, dokud gril není plně sestaven a nefunguje k vaší spokojenosti.
3. Sestavte gril, použijte kartonu či textilii k ochraně dílů před poškozením při montáži.
4. Většina dílů z nerezové oceli je dodávána s ochrannou plastovou vrstvou, která musí být odstraněna před použitím grilu.
5. Postupujte podle pokynů v pořadí, v jakém jsou stanoveny v tomto návodu.
6. K montáži jsou doporučeni dvě osoby a mají také společně zvednout hlavu grilu na sestavený koš.

Máte-li jakékoli dotazy týkající se sestavení nebo provozu grilu, nebo pokud jsou některé části poškozené nebo chybí, prosím kontaktujte vašeho prodejce Napoleon.

Nástroje potřebné pro montáž (nářadí není součástí dodávky)

3/8 (10mm)
Klíč, ráčna nebo
ovladače



Ploché
šroubováky



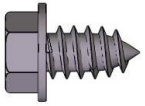
Kleště



Kladivo



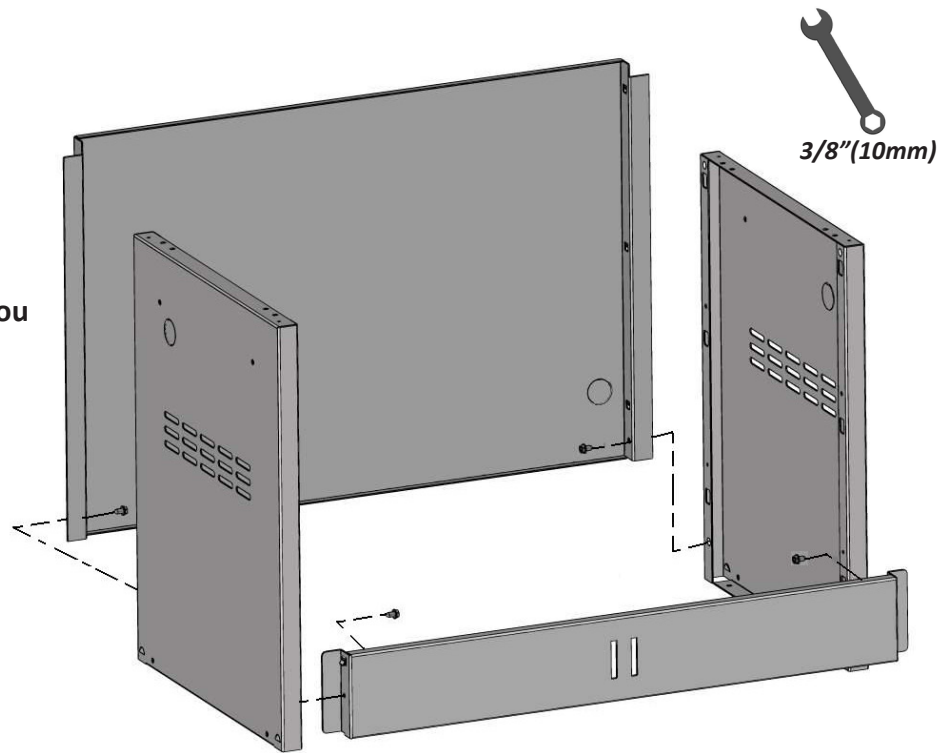
1.



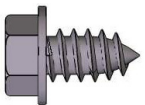
4 X N570-0086 (#14 x 1/2")



V případě potřeby může být středový panel poklepan gumovou paličkou.



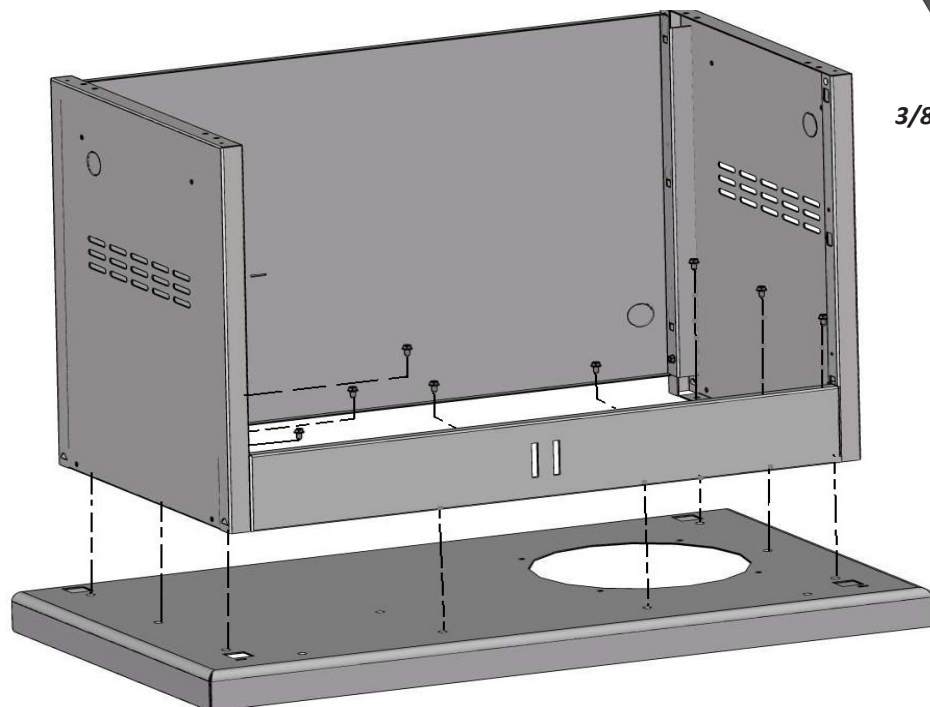
2.



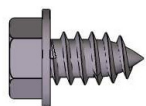
8 X N570-0086 (#14 X1/2")



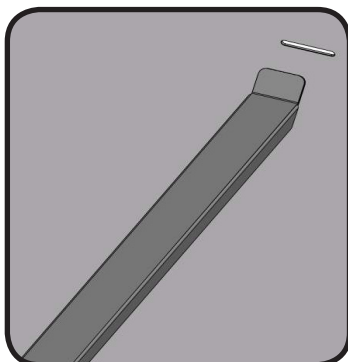
3/8"(10mm)



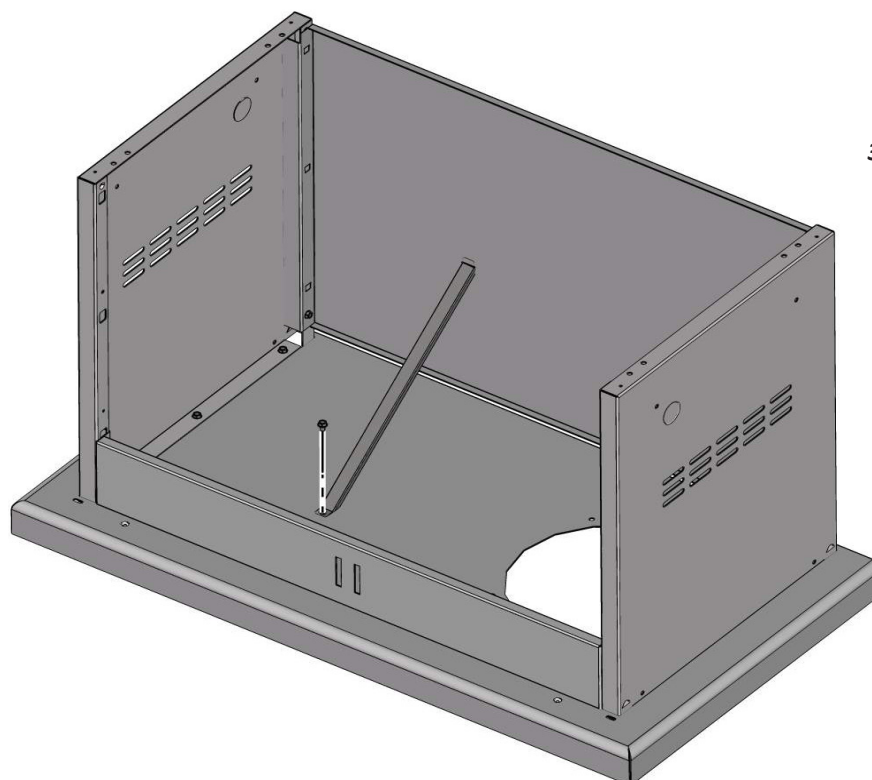
3.



1 x N570-0086 (#14 x 1/2")

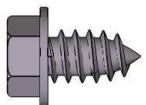


Pouze propan



3/8" (10mm)

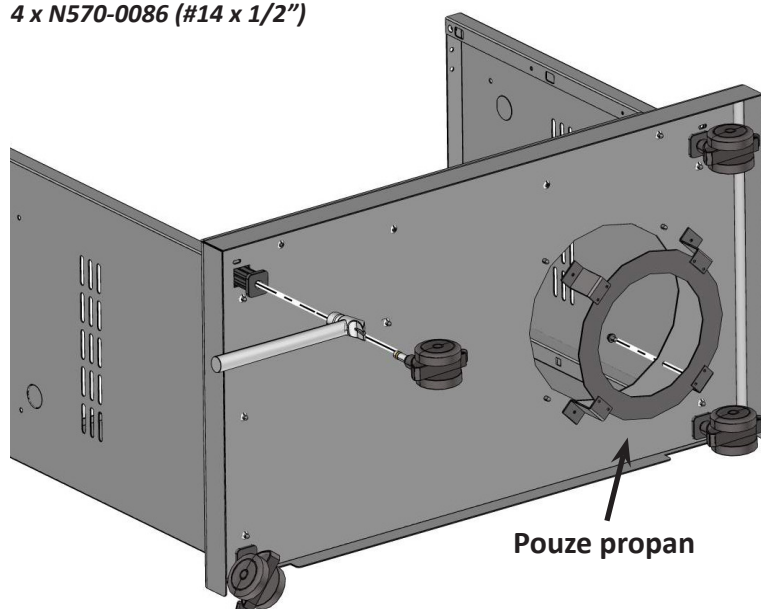
4.



4 x N570-0086 (#14 x 1/2")



3/8" (10mm)

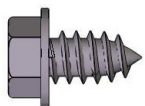


Pouze propan



Ujistěte se, že přední kolečka jsou odemčené, protože k nim nelze přistoupit bez zvedání jednotky.

5.

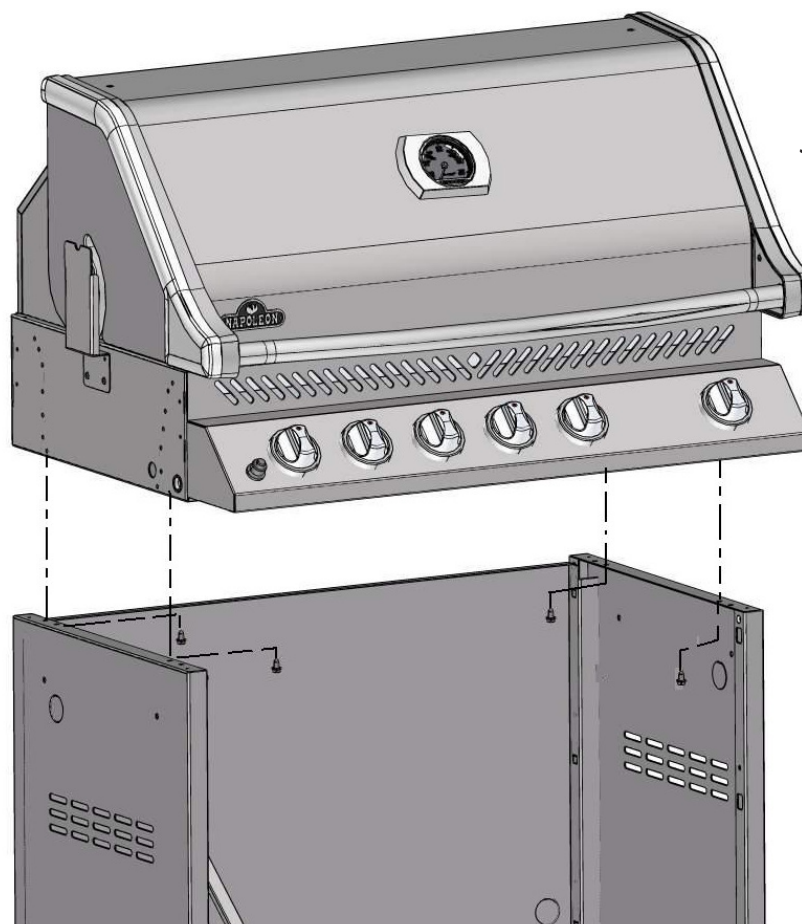


4 x N570-0086 (#14 x 1/2")

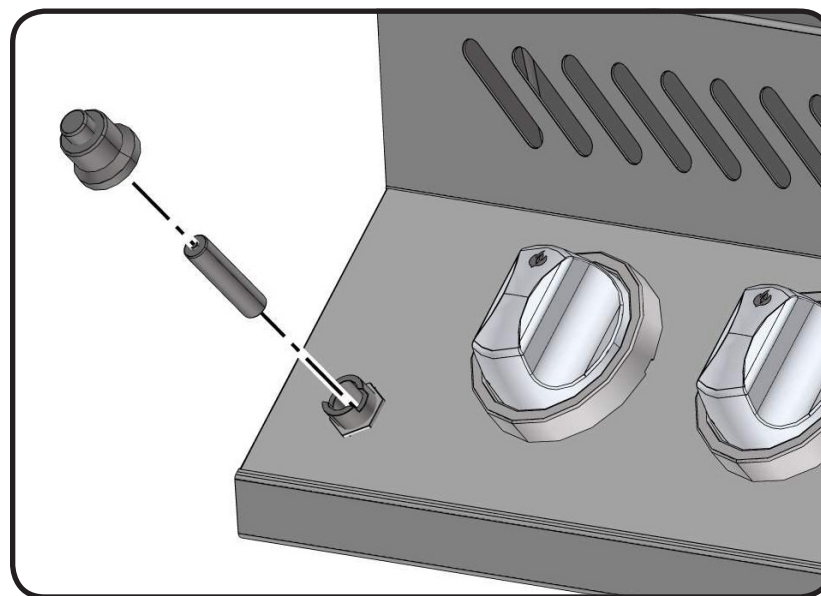
Pro tento krok jsou
zapotřebí 2 osoby.



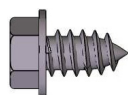
3/8"(10mm)



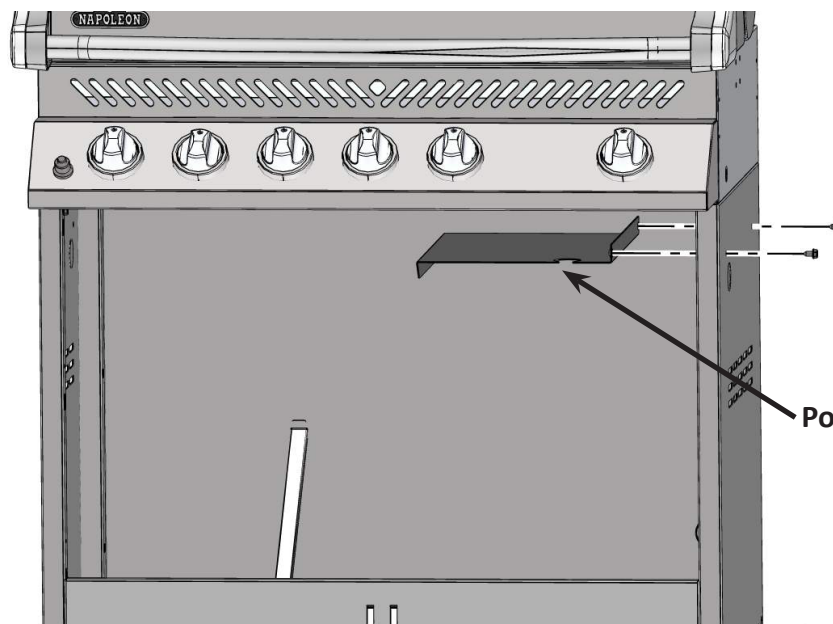
6.



7.



2 x N570-0086 (#14 x 1/2")

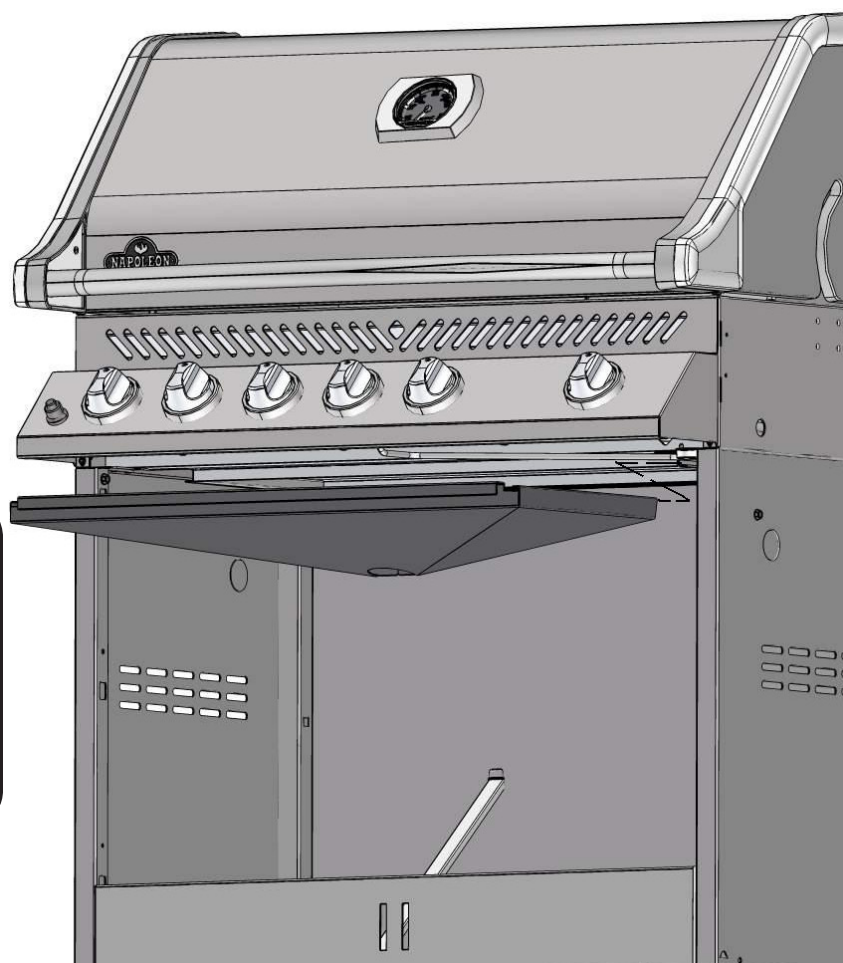
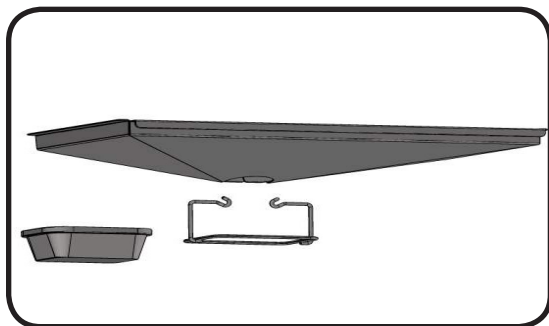


3/8"(10mm)

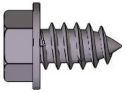
Pouze propan

8.

Jednorázový zásobník tuku



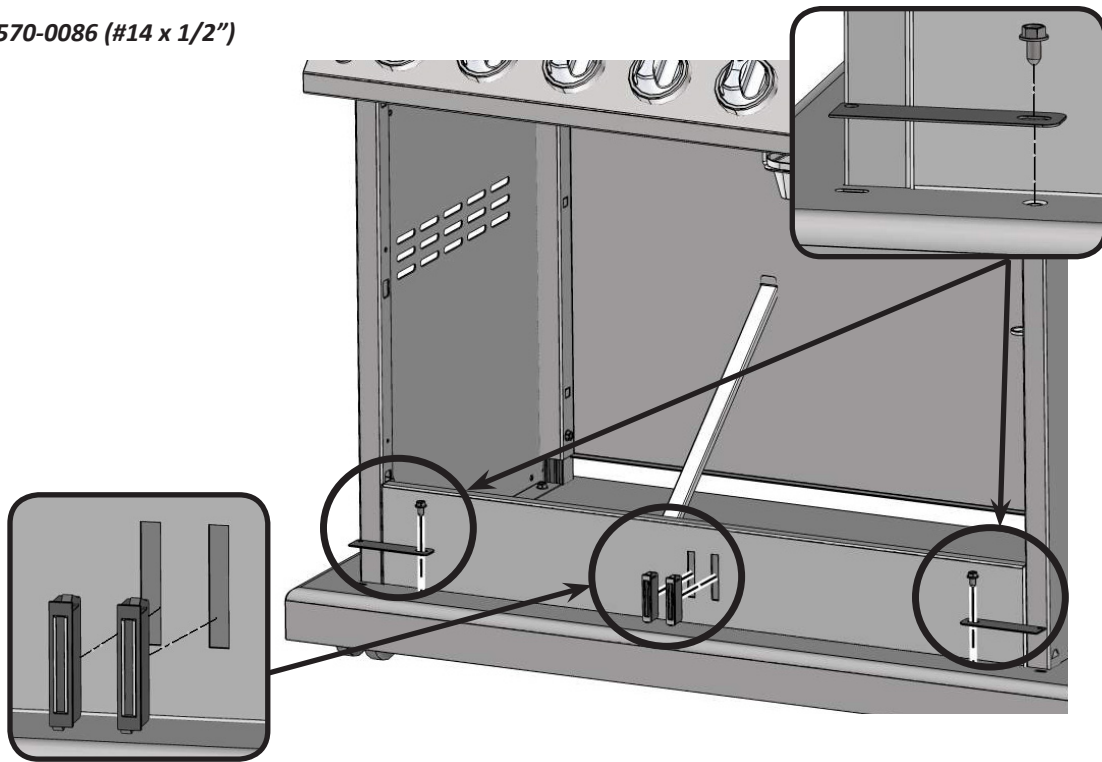
9.



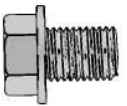
2 x N570-0086 (#14 x 1/2")



3/8" (10mm)



10.



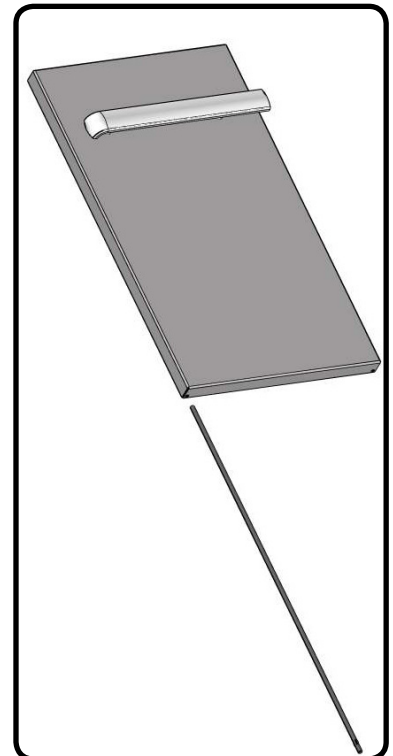
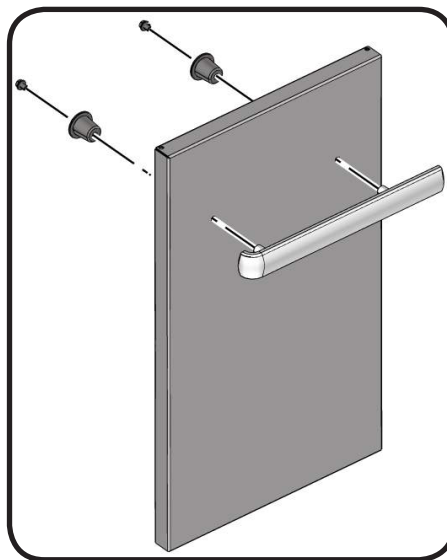
4 x N570-0038 (1/4-20 X 1/2")



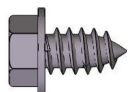
2 x N105-0015



UPOZORNĚNÍ!
Nepřetahujte šrouby,
protože to způsobí,
že rukojeť může
prasknout.



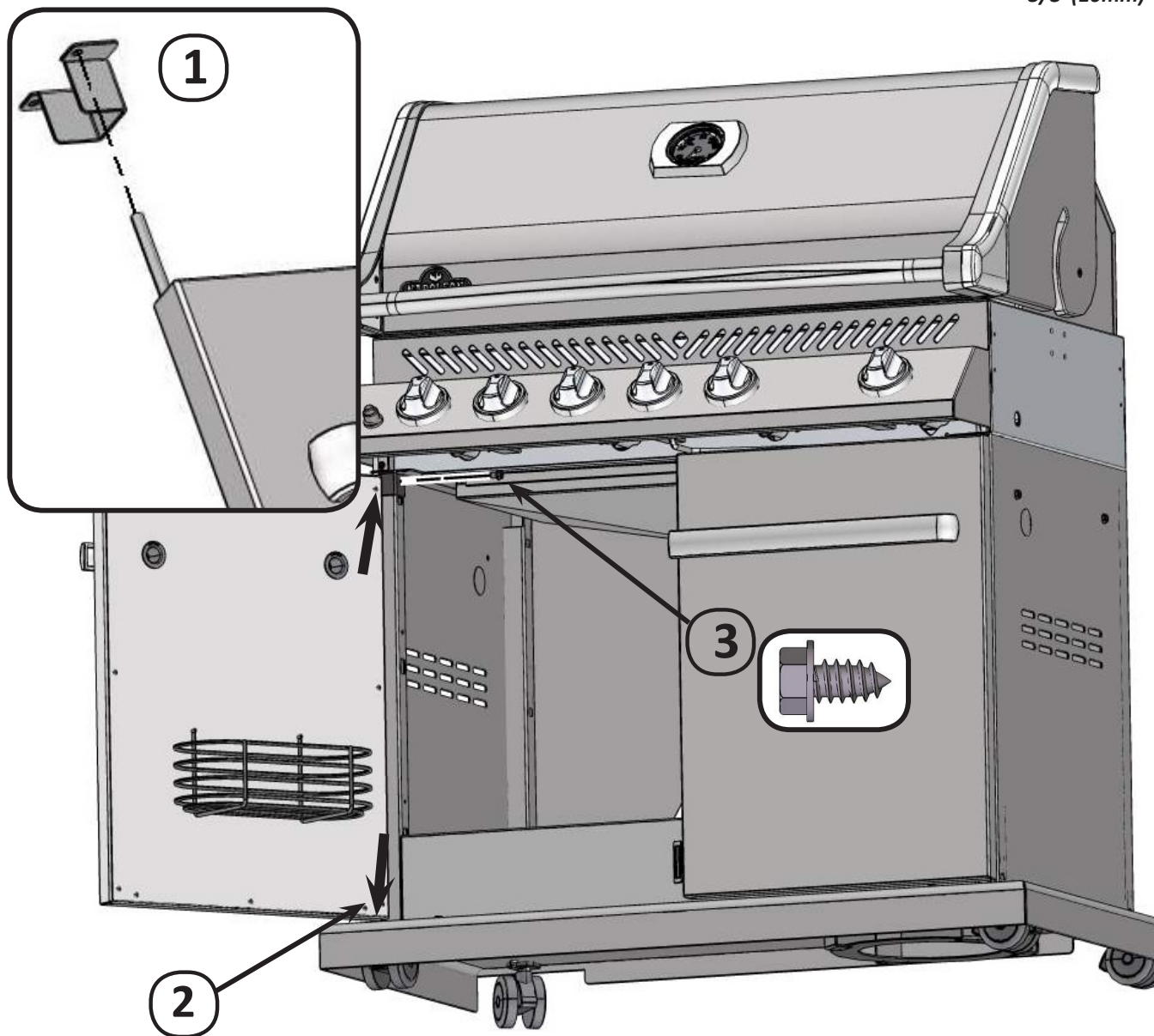
11.



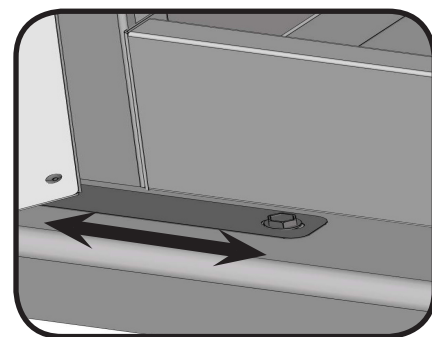
2 x N570-0086 (#14 x 1/2")



3/8" (10mm)



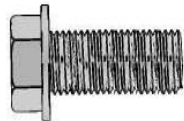
V případě potřeby mohou být dveře upraveny posunutím vyrovnávacích konzol.



12.



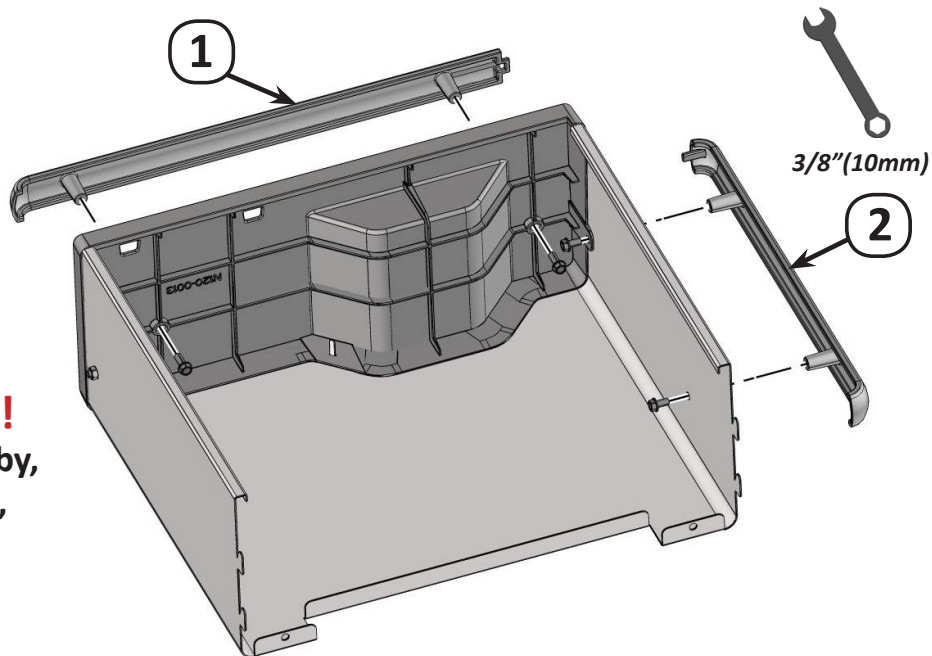
4 x N570-0038 (1/4-20 X 1/2")



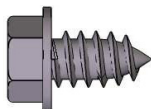
4 x N570-0087 (1/4-20 X 7/8")



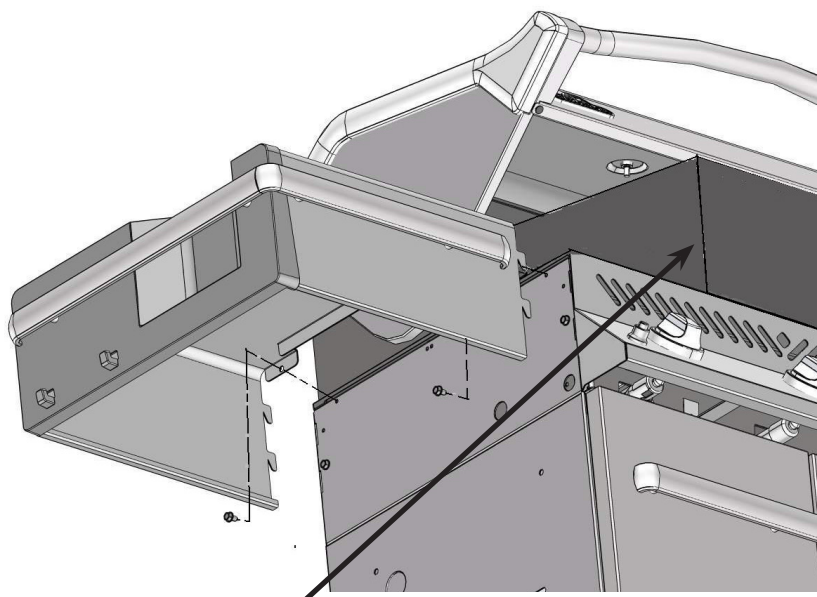
UPOZORNĚNÍ!
Nepřetahujte šrouby,
protože to způsobí,
že rukojeť může
prasknout.



13.

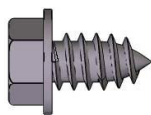


4 x N570-0080 (#14 X 1/2")

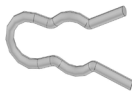


Víko by mělo být napůl otevřeno pro instalaci bočních polic.
Karton z bočních polic můžete využít jako podpěru.

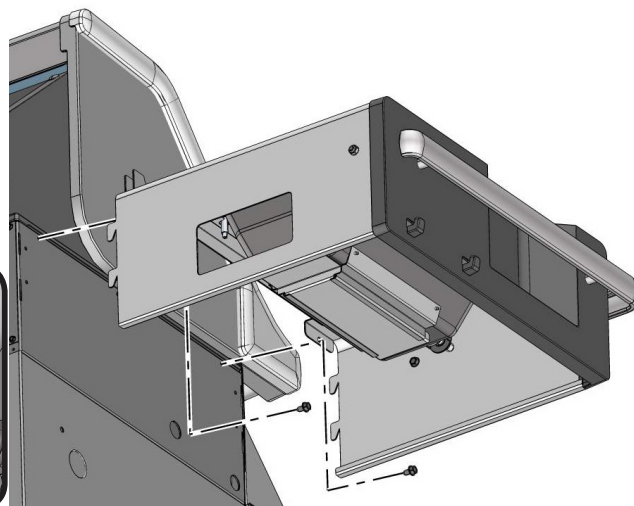
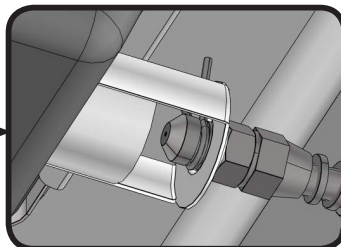
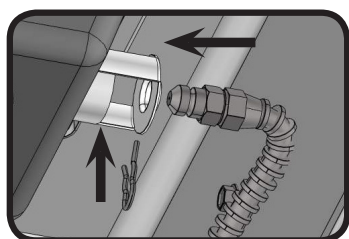
13.

600RSIB MODEL

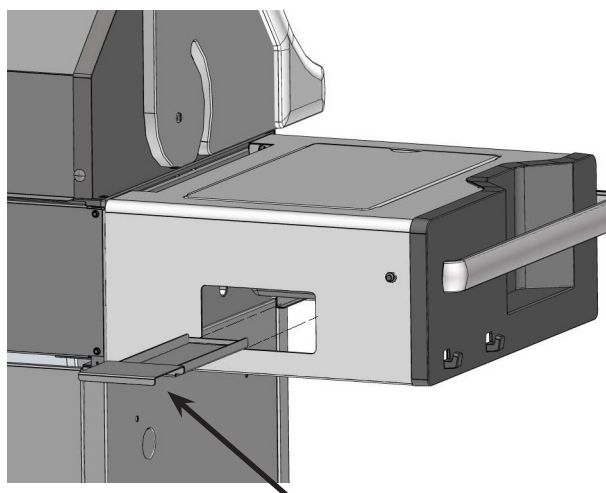
4 x N570-0080 (#14 X1/2")



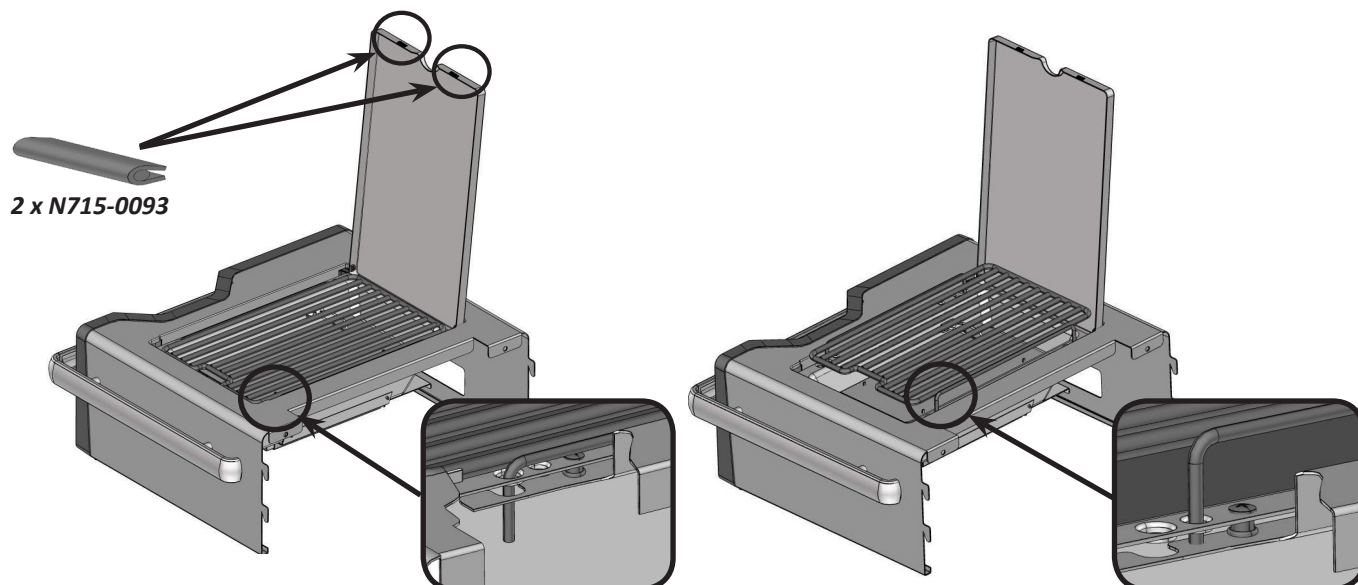
1 x N160-0016



Nasaďte otvor do trubice hořáku a zajistěte pojistnou sponou hadice.



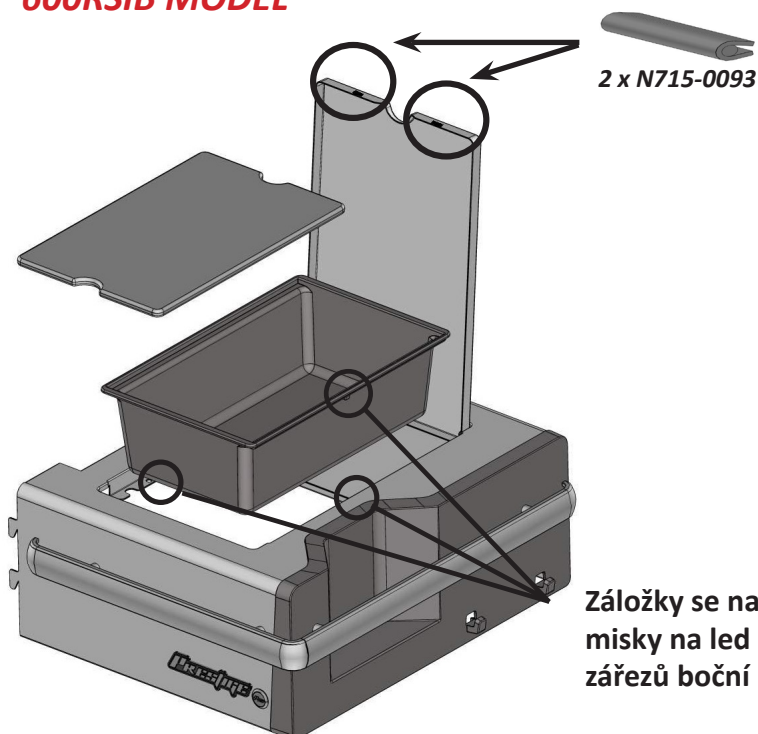
VAROVÁNÍ! Infračervený boční hořák je dodáván s odkapávací miskou, která uchovává pouze malé množství tuku. Aby se zabránilo vzplátí z tuků, musí se miska čistit po každém použití.



Umístění grilovací mřížky: Grilovací mřížku lze umístit do dvou různých výšek. Nižší výška je určena pro použití hrnců a pánví. Vyšší pozice se používá při grilování masa. Ujistěte se, že hořák je vypnutý a mřížka je na dotek chladná, než provedete změnu mezi těmito dvěma výškami. Mřížka musí být v menší výšce, aby se víko uzavřelo.

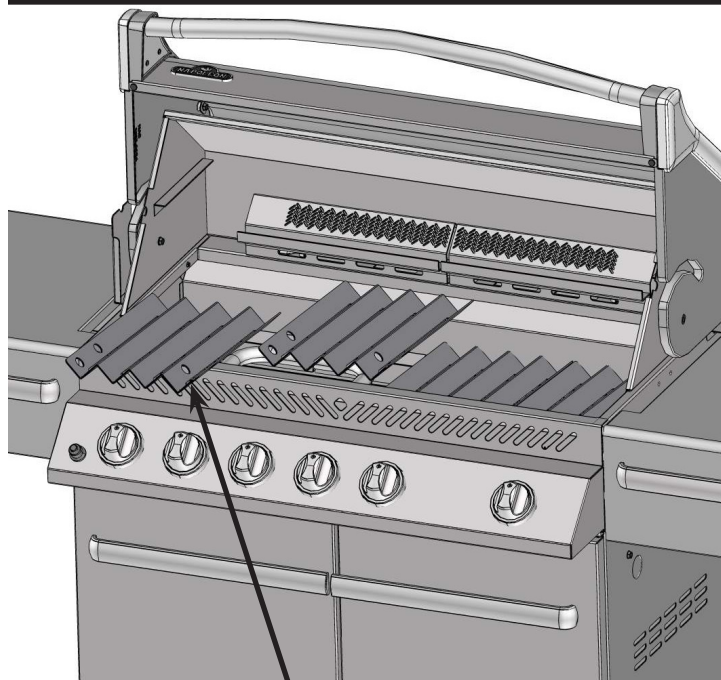
14.

600RSIB MODEL

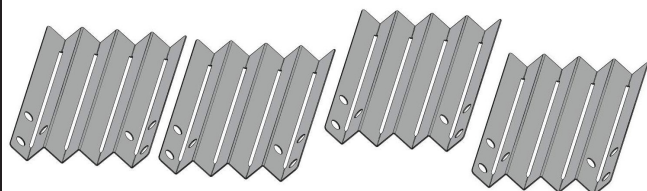


Záložky se nacházejí na obou stranách misky na led a musí zapadnout do zářezů boční police.

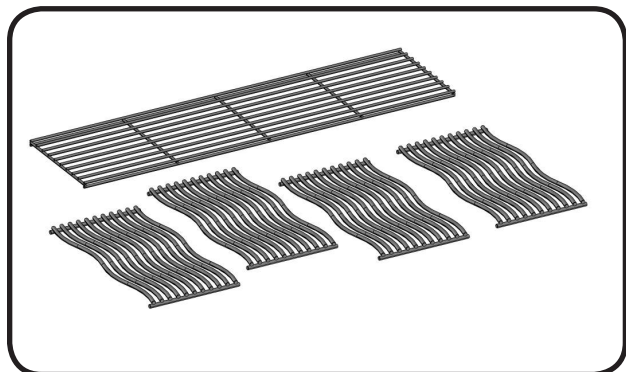
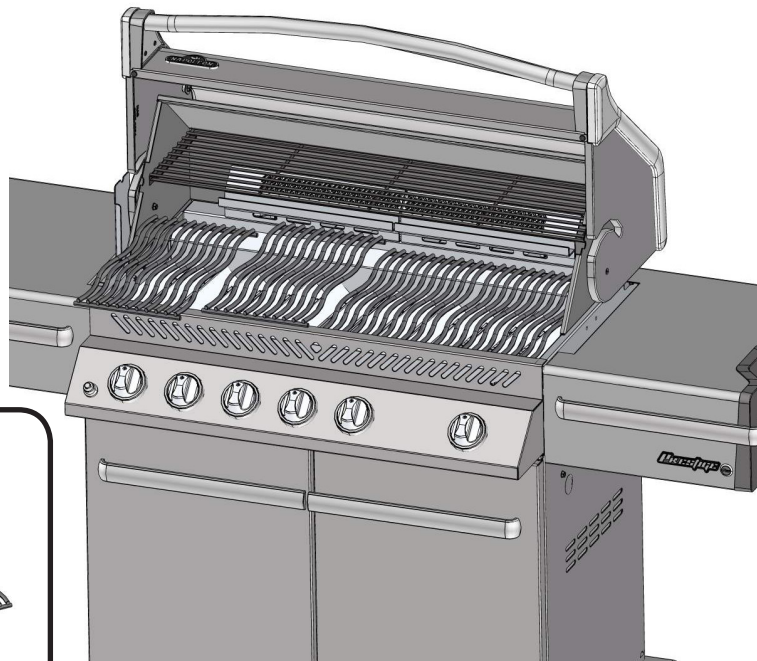
15.



N305-0027



Zajistěte, aby otvory v desce
byly umístěny na přední
straně grilu.

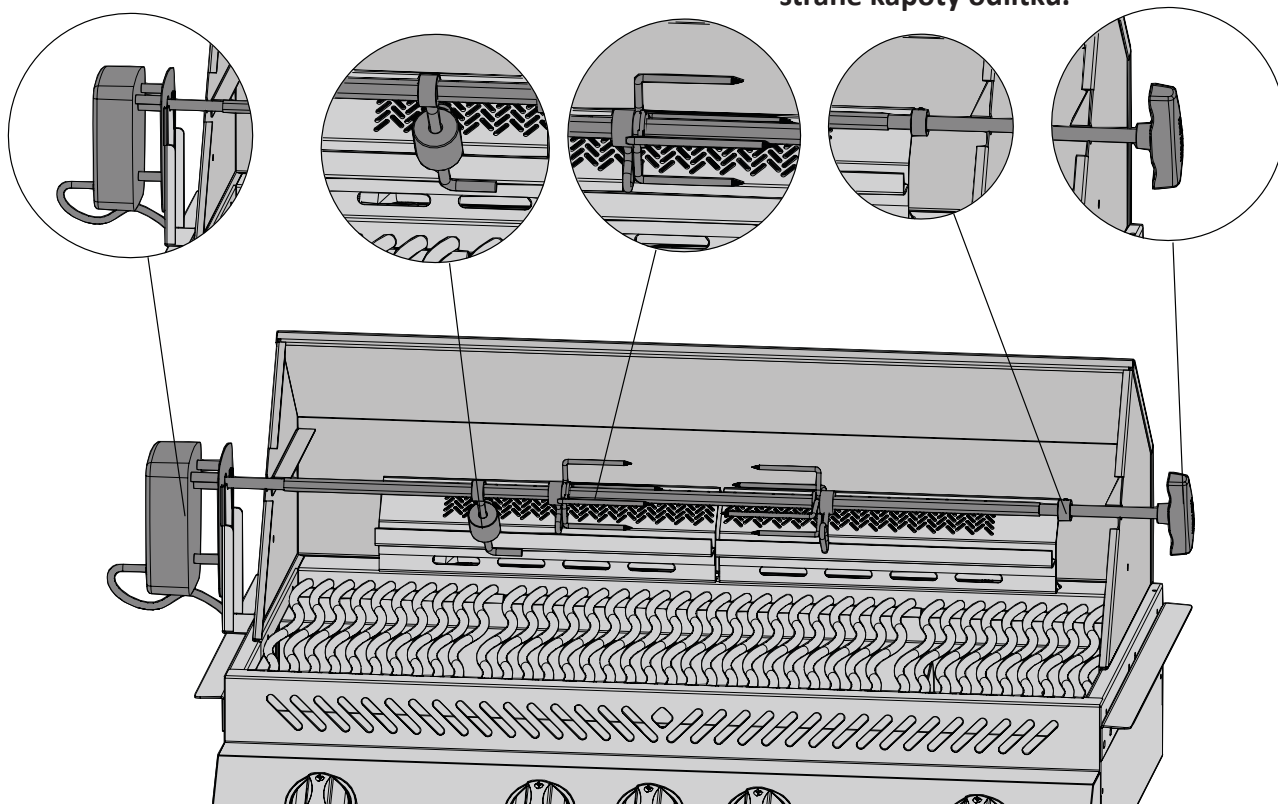


Návod a montáž grilovací sady

(volitelné)

Sestavte komponenty grilované sady, viz.

Ujistěte se, že průchodka je pevně dotažena na vnitřní straně kapoty odlitku.

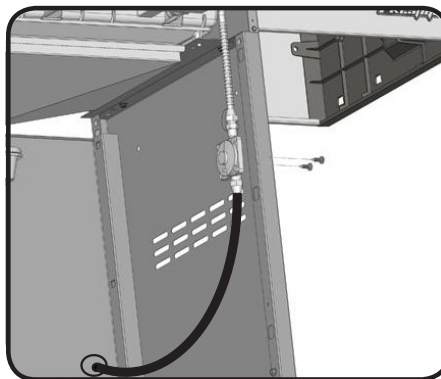
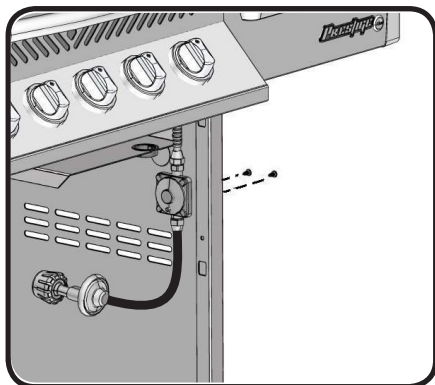


Řádná hadicová přípojka



VAROVÁNÍ! Instalace musí být provedena licencovanou plynárenskou firmou a všechny spoje musí být přezkoušené z hlediska těsnosti před použitím grilu.

Upevnění regulátoru na bočních panelech (2) # 8 x 3/8 "šrouby.



Všechny 7 kg láhve nebo větší, musí být umístěny vně uzavřeného prostoru (v pravé straně police) na úrovni terénu. Sestava hadic musí být směřována přes otvor v panelu na pravé straně.



VAROVÁNÍ! Ujistěte se, že hadice se nedotýká žádných povrchů s vysokou teplotou, protože se může roztavit a způsobit požár.

Návod na zkoušku těsnosti



VAROVÁNÍ! Zkouška těsnosti musí být provedena každý rok a pokaždé, když je láhev odpojena nebo pokud se nahrazuje část plynárenské soustavy.



UPOZORNĚNÍ! Nikdy nepoužívejte otevřený plamen pro kontrolu úniku plynu. Ujistěte se, že žádné jiskry nebo otevřený oheň nejsou v této oblasti zatímco kontrolujete těsnost. Jiskry nebo otevřený oheň bude mít za následek požár nebo výbuch, škody na majetku, vážné zranění nebo smrt.



Zkoušky těsnosti: Musí být provedena před prvním použitím, každý rok a po každé výměně plynových komponentů. Nekuřte během provádění tohoto testu a odstraňte všechny zdroje ohně. Viz zkouška těsnosti a přehled kontrolované oblasti. Otočte všechny ovládací prvky hořáků do polohy vypnuto. Zapněte přívod plynu.

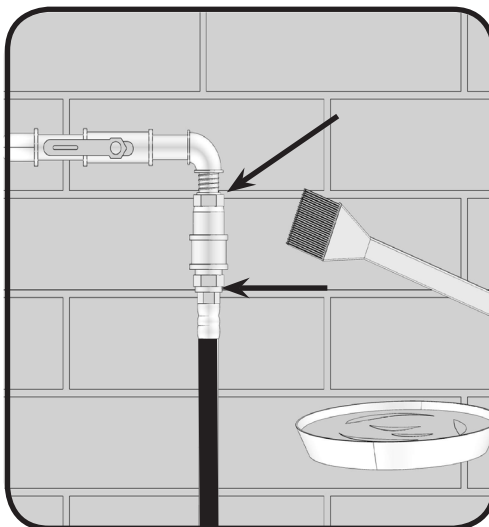
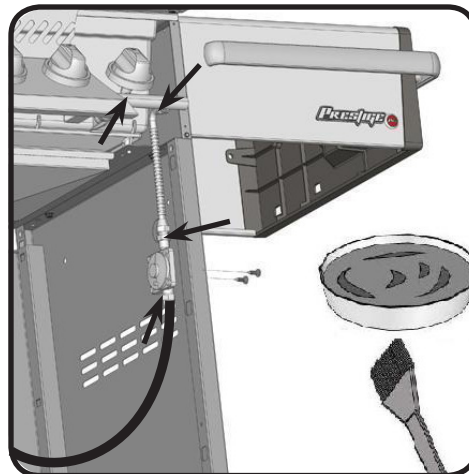
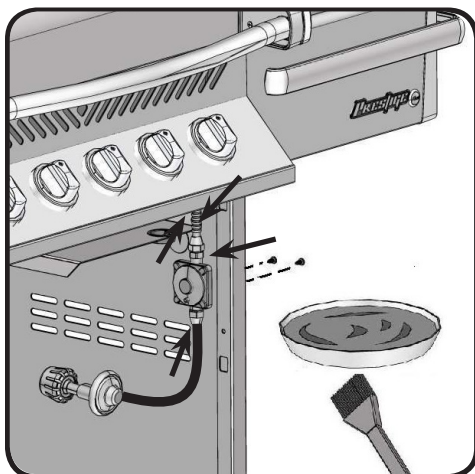


Potřete kartáč tekutým mýdlem a namočte trochou vody. Naneste na všechny spoje, napojení regulátoru, hadice, rozdělovač a ventily.

Bubliny budou znamenat únik plynu. Buď utáhněte uvolněné spoje nebo nechte gril přetěsnit popř. zkontrolovat certifikovaným instalátérem plynu.



Pokud únik nelze zastavit, okamžitě vypněte přívod plynu, odpojte jej a gril musí být zkontrolován autorizovaným instalátérem plynu nebo prodejcem. Nepoužívejte gril, dokud únik plynu nebude opraven.



Parts List

Item	Part #	Description	600RB
1	n135-0036g	left side lid casting	x
2	n135-0037g	right side lid casting	x
3	n715-0091	trim left side lid casting	x
4	n715-0092	right side lid casting	x
5	n335-0053	stainless steel lid insert	x
	n585-0070	lid heat shield	x
6	n010-0684	lid handle	x
7	n385-0191	NAPOLEON logo	x
	N450-0044	logo spring clips	x
	n510-0013	black silicone lid bumper	x
8	n080-0253g	lid handle cover	x
9	n570-0013	#8 x 5/8" screw	x
10	n570-0015	lid pivot screw	x
11	n735-0002	1/4" lock washer	x
12	n570-0024	1/4-20 x 1/2" screw	x
13	n520-0031	warming rack	x
14	n350-0032	rear burner housing - left (infra-red)	x
15	n350-0033	rear burner housing - right (infra-red)	x
16	n100-0015	rear burner	x
	n720-0045	rear burner supply tube	x
	n010-0188	rear burner orifice assembly	p
	n010-0189	rear burner orifice assembly	n
17	n305-0027	sear plate	x
18	n305-0079	cooking grids - wave stainless rod	x
19	n200-0018g	back cover	x
20	n200-0019	burner grease shield	x
21	n100-0014	main burner	x
	n570-0021	#8 x 1" screw	x
23	n380-0015	burner control knob	x
24	n630-0003	bezel retaining spring	x
25	n051-0007	control knob bezel	x
26	n010-0694	manifold tube	p
	n010-0695	manifold tube	n
27	n357-0015	electronic ignition	x
28	N570-0086	#14 x 1/2" screw	x
29	n685-0004c	temperature gauge	x
30	n570-0008	#8 x 1/2" screw	x
31	n010-0178k	hood assembly	x
33	n590-0201	stainless steel side shelf, right	x
34	n120-0014g	side shelf end cap, right	x
35	n570-0038	1/4-20 x 1/2" screw	x
36	n570-0087	1/4-20 x 7/8" screw	x
37	n325-0064	shelf handle side	x
38	n325-0063	shelf handle front	x
	n385-0144	prestige logo	x
	n450-0044	logo spring clips	x

Parts List

Item	Part #	Description	600RB
	n385-0185	pro logo	x
39	n570-0008	#8 x 1/2" screw	x
40	n585-0061-gy1sg	heat shield	p
41	n160-0006p	grease tray holder	x
42	n710-0062	replacement grease tray aluminium	x
43	n010-0688	base	x
44	n450-0025	1/4" - 20 nut	x
45	n120-0013g	side shelf end cap, left	x
46	n590-0200	stainless steel side shelf, left	x
48	n475-0016	rotisserie mount	x
49	n570-0019	10-24 x 1/4" screw	x
51	n475-0142nt	control panel	x
52	n475-0273g	left/right cart enclosure panel	x
53	n475-0280g	rear cart enclosure panel	x
54	n525-0033g	front beam	x
55	n010-0685	cart door - stainless steel	x
56	n325-0072	door handle	x
57	n105-0015	bushing door handle	x
58	n570-0038	1/4-20 x 1/2" screw	x
59	n555-0029	door pivot rod	x
60	n080-0260g	bracket, pivot	x
61	n080-0254g	propane tank inhibitor bracket	p
62	n590-0213-gy1sg	bottom shelf	p
	n590-0206g	bottom shelf	n
63	n010-0702-gy1sg	tank support	p
64	n430-0002	magnetic catch	x
65	n510-0006	caster plug - each	x
66	n130-0010	caster - each	x
67	n710-0070	drip pan	x
68	N720-0044	manifold flex connector	x
	w445-0021	union fitting 3/8" - 3/8"	x
69	n530-0027	1-outlet regulator UK	p
	n530-0028	1-outlet regulator NL	p
	n530-0032	gas supply hose - DE	p
	n530-0031	gas supply hose - IT	p
	n530-0046	gas supply hose - CZ	p
	n530-0029	gas supply hose - ES	p
	n345-0001	10ft n/g hose w/quick disconnect	n
70	n080-0193	bracket, door adjust	x
71	n105-0002	1.5 " snap bushing	x
72	n590-0164	condiment basket	x
73	n530-0023-ser	regulator step down	p
	n530-0026-ser	regulator step down	n
	n240-0001	rear burner electrode	x
	n240-0016	main burner electrode left	x
	n240-0021	main burner electrode right	x

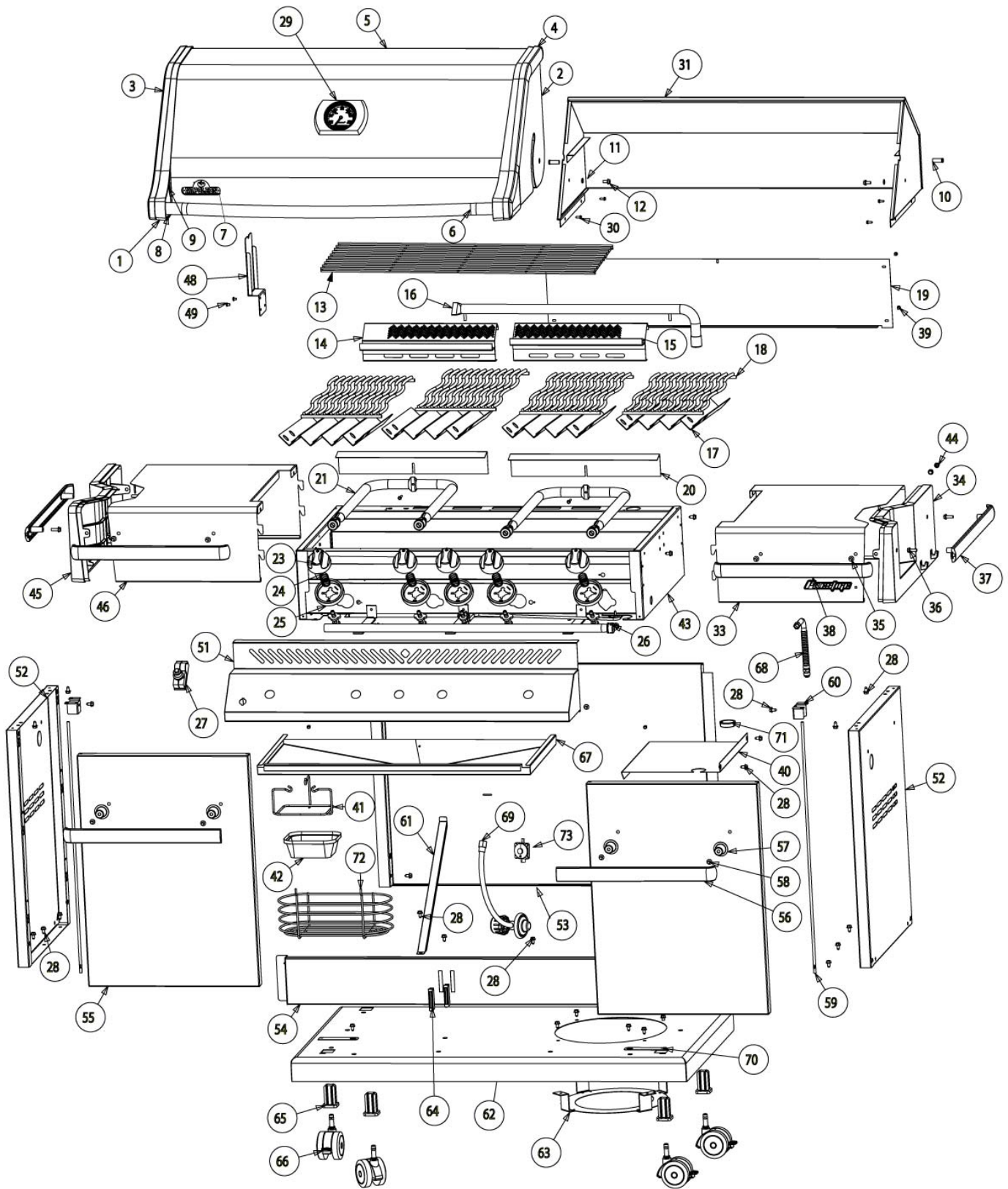
Parts List

Item	Part #	Description	600RB
	n350-0054	collector box - main burner	x
	n020-0137	main assembly baggie	x
	65331	rotisserie kit NA	x
	65332	rotisserie kit CE	x
	68181	vinyl cover	ac
	56018	stainless steel griddle	ac
	67600	charcoal tray	ac
	62007	grease trays foil (5 pieces)	ac

x - standard
n - natural gas

ac - accessory
p - propane

600RB



Parts List

ITEM	PART #	DESCRIPTION	600RSIB
1	n135-0036g	left side lid casting	x
2	n135-0037g	right side lid casting	x
3	n715-0091	trim left side lid casting	x
4	n715-0092	right side lid casting	x
5	n335-0053	stainless steel lid insert	x
	n585-0070	lid heat shield	x
6	n010-0684	lid handle	x
7	n385-0191	NAPOLEON logo	x
	w450-0005	logo spring clips	x
	n510-0013	black silicone lid bumper	x
8	n080-0253g	lid handle cover	x
9	n570-0013	#8 x 5/8" screw	x
10	n570-0015	lid pivot screw	x
11	n570-0008	#8 x 1/2" screw	x
12	n570-0024	1/4-20 x 1/2" screw	x
	n735-0002	1/4" lock washer	x
13	n520-0031	warming rack	x
14	n350-0032	rear burner housing - left (infra-red)	x
15	n350-0033	rear burner housing - right (infra-red)	x
16	n100-0015	rear burner	x
	n720-0045	rear burner supply tube	x
	n010-0188	rear burner orifice assembly	p
	n010-0189	rear burner orifice assembly	n
17	n305-0027	sear plate	x
18	n305-0079	cooking grids - wave stainless rod	x
19	n200-0018g	back cover	x
20	n200-0019	burner grease shield	x
21	n100-0014	main burner	x
	n570-0021	#8 x 1" screw	x
23	n380-0015	burner control knob	x
	n380-0015r	burner control knob	x
24	n630-0003	bezel retaining spring	x
25	n051-0007	control knob bezel	x
26	n010-0696	manifold tube	p
	n010-0697	manifold tube	n
27	n357-0016	electronic ignition	x
	n750-0016	electronic ignition lead	x
	n240-0026	side burner electrode	x
28	n570-0086	#14 x 1/2" screw	x
29	n685-0004c	temperature gauge	x
30	n335-0048-m02	side burner lid	x
	n715-0093	trim lid bumper	x
31	n590-0189	cutting board	x
32	n185-0003	ice bucket	x
33	n590-0203	stainless steel side shelf, right	x
	n385-0144	prestige logo	x

Parts List

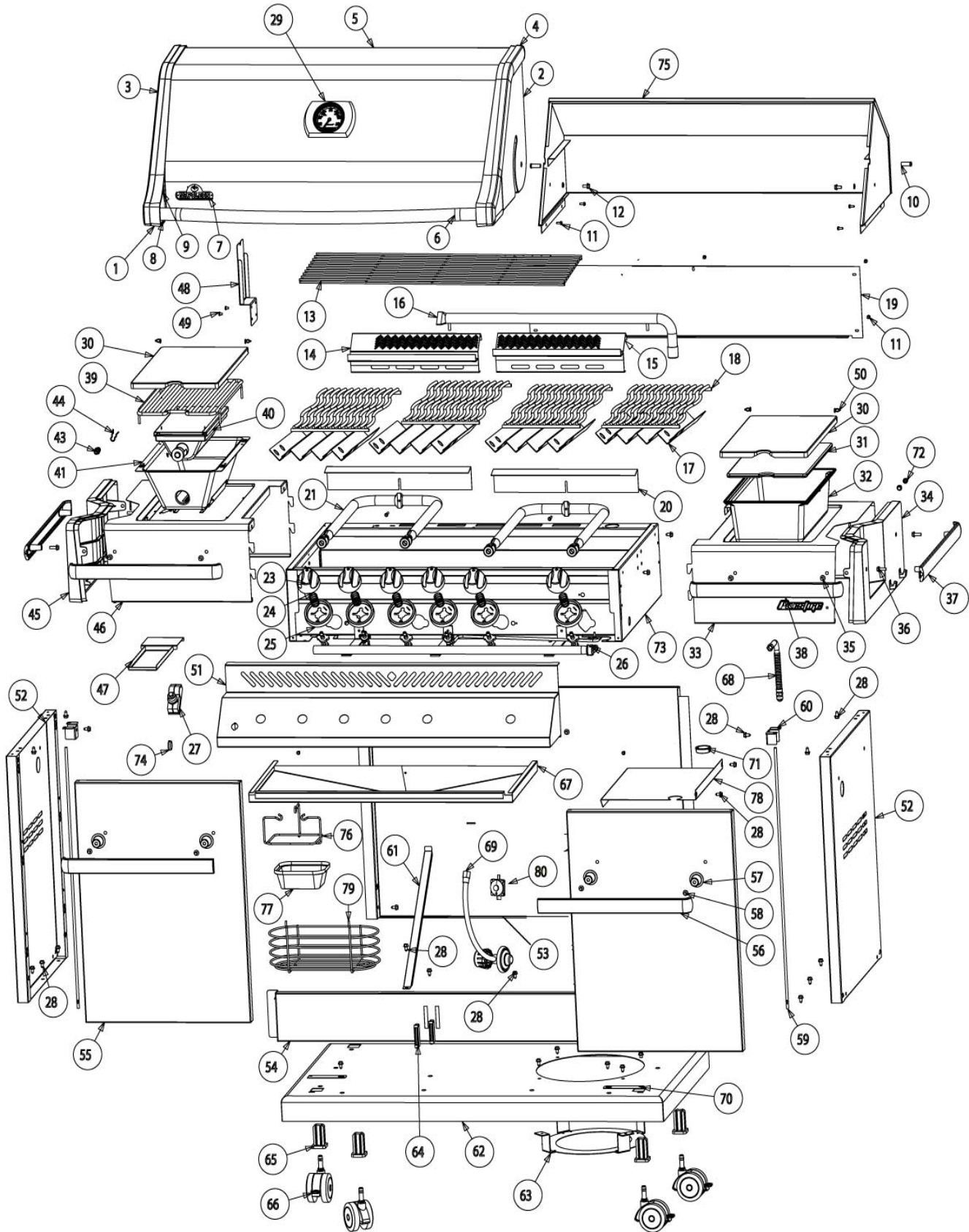
ITEM	PART #	DESCRIPTION	600RSIB
	n450-0044	logo spring clips	x
	n385-0185	pro logo	x
34	n120-0014g	side shelf end cap, right	x
35	n570-0038	1/4-20 x 1/2" screw	x
36	n570-0087	1/4-20 x 7/8" screw	x
37	n325-0064	shelf handle side	x
38	n325-0063	shelf handle front	x
39	n305-0076	side burner grate	x
40	n010-0612	side burner	x
41	n010-0618	side burner plate	x
	n570-0042	screw 10-24 x 3/8"	x
43	n455-0062	side burner orifice #60	p
	n455-0063	side burner orifice 1.45 mm	n
	n725-0030	valve, side burner	p
	n725-0031	valve, side burner	n
	n720-0055	side burner supply tube	x
44	n160-0023	side burner hose orifice retainer clip	x
45	n120-0013g	side shelf end cap, left	x
46	n590-0202	stainless steel side shelf, left	x
47	n710-0063	side burner drip pan	x
48	n475-0016	rotisserie mount	x
49	n570-0019	10-24 x 1/4" screw	x
50	n485-0009	push pin	x
51	n475-0276nt	control panel	x
52	n475-0273g	left/right cart enclosure panel	x
53	n475-0280g	rear cart enclosure panel	x
54	n525-0033g	front beam	x
55	n010-0685	cart door - stainless steel	x
56	n325-0072	door handle	x
57	n105-0015	bushing door handle	x
58	n570-0038	1/4-20 x 1/2" screw	x
59	n555-0029	door pivot rod	x
60	n080-0260g	bracket, pivot	x
61	n080-0254g	propane tank inhibitor bracket	p
62	n590-0213-gy1sg	bottom shelf	p
	n590-0206g	bottom shelf	n
63	n010-0702-gy1sg	tank support	p
64	n430-0002	magnetic catch	x
65	n510-0006	caster plug - each	x
66	n130-0010	caster - each	x
67	n710-0070	drip pan	x
68	n720-0044	manifold flex connector	x
	w445-0021	union fitting 3/8" - 3/8"	x
69	n530-0027	1-outlet regulator UK	p
	n530-0028	1-outlet regulator NL	p
	n530-0032	gas supply hose - DE	p

Parts List

ITEM	PART #	DESCRIPTION	600RSIB
	n530-0031	gas supply hose - IT	p
	n530-0046	gas supply hose - CZ	
	n530-0029	gas supply hose - ES	p
	n345-0001	10ft n/g hose w/quick disconnect	n
70	n080-0193g	bracket, door adjust	x
71	n105-0002	1.5 " snap bushing	x
72	n450-0025	1/4" - 20 nut	x
73	n010-0688	base	x
74	n105-0001	7/8 " snap bushing	x
75	n010-0178k	hood assembly	x
76	n160-0006p	grease tray holder	x
77	n710-0062	replacement grease tray aluminium	x
78	n585-0061-gy1sg	heat shield	p
79	n590-0164	condiment basket	x
80	n530-0023-ser	regulator step down	p
	n530-0026-ser	regulator step down	n
	n240-0001	rear burner electrode	x
	n240-0016	main burner electrode left	x
	n240-0021	main burner electrode right	x
	n350-0054	collector box - main burner	x
	n020-0137	main assembly baggie	x
	65331	rotisserie kit NA	x
	65332	rotisserie kit CE	x
	68181	vinyl cover	ac
	56018	stainless steel griddle	ac
	67600	charcoal tray	ac
	62007	grease trays foil (5 pieces)	ac

x - standard ac - accessory
 n - natural gas p - propane

6000RSIB





OBJEDNÁVKOVÝ FORMULÁŘ PŘÍSLUŠENSTVÍ & NÁHRADNÍ DÍLY
 PÍŠTE ČITELNĚ

JMÉNO: _____

ADRESA : _____

TEL : _____

FAX : _____

EMAIL: _____

PODPIS: _____

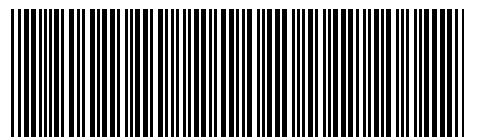
MNOŽSTVÍ	ČÍSLO ZBOŽÍ	POPIS

DOPRAVA DLE DOHODY

OBJEDNÁVKU ZAŠLETE VAŠEMU PRODEJCI NAPOLEON

POZNÁMKA

POZNÁMKA



N415-0231CE-CZ